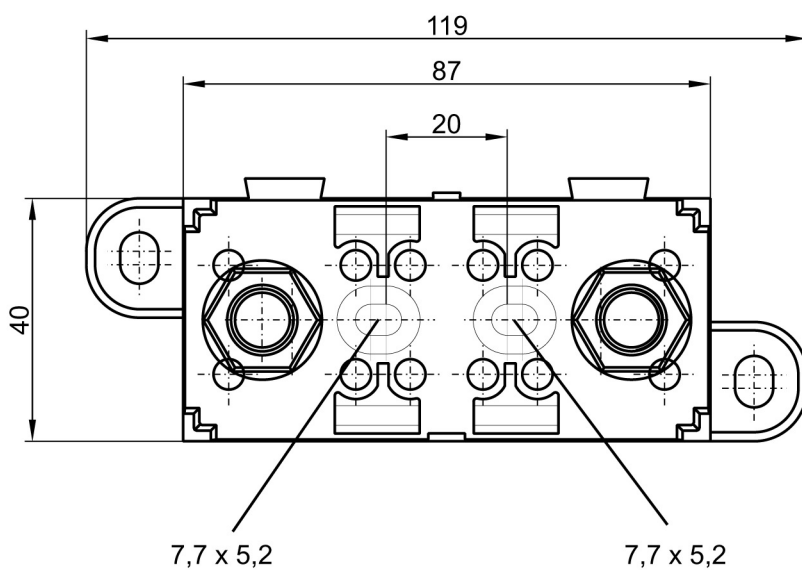
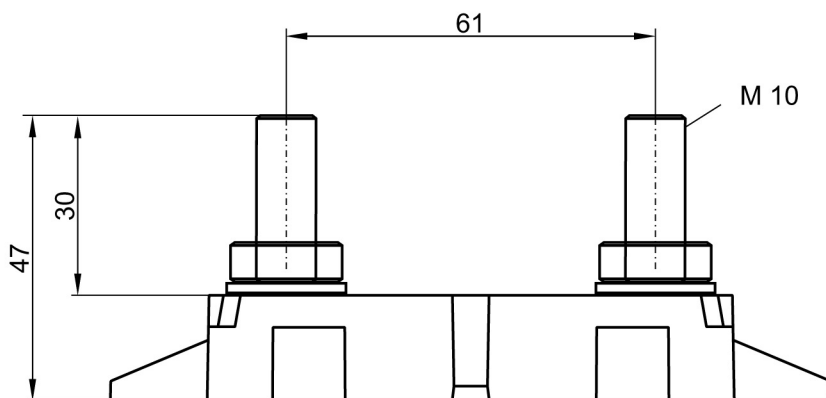
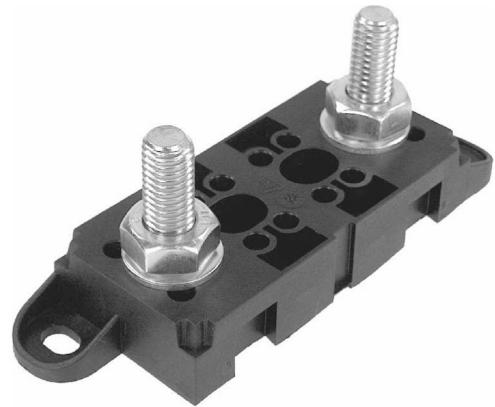


**Technische Daten:**

Nennspannung:	42 V
Material:	PA 66 GF 30
max. Einschraubmoment:	8 Nm
Temperaturbereich:	-30 ... 85 °C



**Technische Daten:**

Material: PA 66  
Farbe: standardmäßig klar/ diffus

