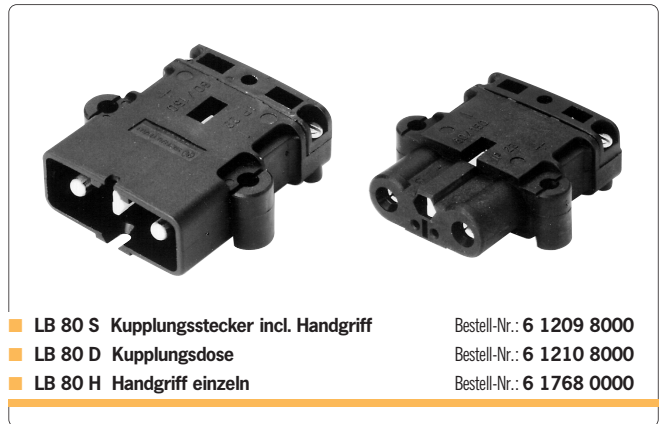
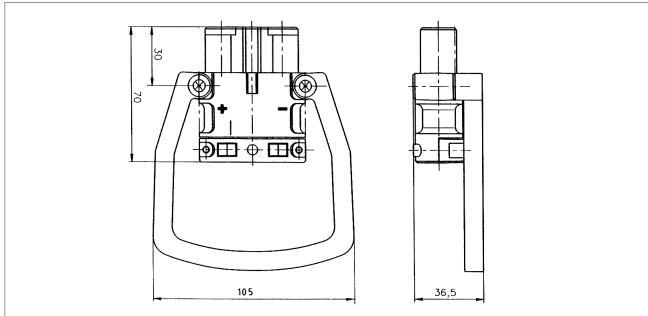


HOCHSTROMSTECKVERBINDER

Für spezielle Anwendungen im Bereich höherer Stromstärken bis 80 A / 96 V ist ein Steckverbinder in 2-poliger Ausführung aus schlagfestem und witterungsbeständigem Gehäuse lieferbar. Die Kontakte können gecrimpt oder gelötet werden. Die Montage im Gehäuse erfolgt einrastend (snap-in). Ein Gehäuseteil kann zusätzlich angeschraubt werden. Der Handgriff ist wahlweise

an dem Steckerteil als auch an dem Buchsenteil montierbar. Schutzart IP23. Anschlussquerschnitt max. 25 mm²



- **LB 80 S Kupplungsstecker incl. Handgriff** Bestell-Nr.: 6 1209 8000
- **LB 80 D Kupplungsdose** Bestell-Nr.: 6 1210 8000
- **LB 80 H Handgriff einzeln** Bestell-Nr.: 6 1768 0000

HOCHSTROMSTECKVERBINDER FÜR DEN AUSSENBEREICH

Der Steckverbinder zur Trennung von Hochstromleitungen bis max. 65 A von Außenbordmotoren, Windgeneratoren, Solarmodulen, Hydrogeneratoren und Elektroantrieben.

Der Federkraftanschluss ermöglicht einen einfachen und schnellen Anschluss ohne Spezialwerkzeug. Einfach die abisolierte Leitung einführen, Feder schließen, Verschraubung festdrehen – fertig!

Der Steckverbinder ist im gesteckten Zustand wasserdicht IP 68.

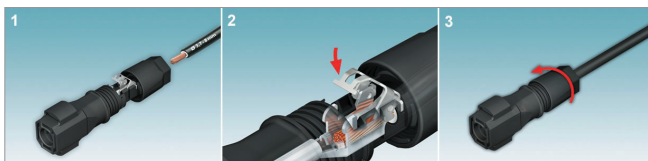
Die Verriegelung verhindert ungewolltes Trennen des Steckverbinders.

Set bestehend aus: Kupplungsstecker und Kupplungsdose für Plus und Minus farblich gekennzeichnet.



- **PC 65 Set** Bestell-Nr.: 6 2179 0900

Anschlussquerschnitt	6 – 16 mm ²
Spannung	max. 1500 V DC
Strom	max. 65 A DC
Schutzart	IP 68
Abmessungen gesteckter Zustand ca.	L 120 x ø 35 mm.



USB-LADESTECKDOSE



- **USD 12/24** Bestell-Nr.: 3 6732 1000

USB Einbau-Doppel-Ladesteckdose DC 12/24 V / Ausgang USB: 5 V, 2 x 2,5A. Einbauloch ø 28 mm, Befestigung mittels Sechskant-Kontermutter.

- **USB 12** Bestell-Nr.: 3 6731 1000

wie oben, nur für DC 12 V - 1x USB-Ausgang 5V, 1A.



- **USD 12/24 MP** Bestell-Nr.: 3 6732 2000

USB Einbau-Doppel-Ladesteckdose mit Montageplatte 60 x 40 mm. DC 12/24 V / Ausgang USB: 5 V, 2 x 2,5A. Einbauloch ø 28 mm.

- **USB 12 MP** Bestell-Nr.: 3 6731 2000

wie oben, nur für DC 12 V - 1x USB-Ausgang 5V, 1A.



- **USD 12/24 A** Bestell-Nr.: 3 6732 3000

USB Aufbau-Doppel-Ladesteckdose DC 12/24 V / Ausgang USB: 5 V, 2 x 2,5A.
Abmessungen L 85 x B 34 x H 33 mm

- **USB 12 A** Bestell-Nr.: 3 6731 3000

wie oben, nur für DC 12 V - 1x USB-Ausgang 5V, 1A.



■ **US 12/24-8 A**
Bestell-Nr.: 3 6771 1000

■ **US 12/24-16 A**
Bestell-Nr.: 3 6771 1010

Universalstecker mit Schraubanschluss und Zugentlastung. Passend für Zigarettenanzünder und Normsteckdosen. 6-24 V. Ausführung in 8 A oder 16 A



■ **USL 12/24-8 A**
Bestell-Nr.: 3 6771 1100

Universalstecker mit integrierter Leuchtdiode und Zugentlastung. Passend für Zigarettenanzünder und Normsteckdosen. 6-24 V.



■ **SUS 12/24-8 A**
Bestell-Nr.: 3 6771 2000

Universalstecker mit integrierter Sicherung 8 A mit Schraubanschluss, und Zugentlastung. Passend für Zigarettenanzünder und Normsteckdosen. 6-24 V.



■ **SWS 12/24-8A**
Bestell-Nr.: 3 6774 2000

Winkelbarer Universalstecker mit integrierter Sicherung 8 A. Die festarretierbare Ausgleichhülse durch Bajonettverrastung gewährt einen sicheren Halt. 6-24 V, bis maximal 1,5 mm² Kabelquerschnitt.



■ **UWS 12/24-8A**
Bestell-Nr.: 3 5773 0000

Universal-Winkelstecker mit Funktionskontrolle mittels Leuchtdiode und integrierter Sicherung. Die festarretierbare Ausgleichhülse durch Bajonettverrastung gewährt einen sicheren Halt. 7,5 A / 6-24 V bis maximal 1,5mm² Kabelquerschnitt.



■ **NS 12/24 -15**
Bestell-Nr.: 3 5300 5001

Normstecker mit Schraubanschluss, 6-24 V, passend für alle 12/24 V Normsteckdosen, Strombelastbarkeit max. 15 A.



■ **ASD 12/24**
Bestell-Nr.: 3 5760 8002

Aufbau-Steckdose mit Deckel. Passend für Norm- und Universalstecker, max. 16 A/6-24 V. Anschluss mit Flachsteckern 6,3 mm.



■ **ESD 12/24 MP**
Bestell-Nr.: 0 8000 0401

Einbau-Normsteckdose mit Deckel und Montageplatte. Passend für Norm- und Universalstecker, max. 16A / 6-24 V. Anschluss mit Flachsteckern 6,3 mm.

Abmessungen B 60 x H 45 x T 40mm



■ **ESD 12/24**
Bestell-Nr.: 3 5760 7002

Einbau-Normsteckdose mit Deckel zum Schutz vor Staub und Spritzwasser. Passend für Norm- und Universalstecker, max. 16 A/6-24 V. Einbauloch- ϕ 18 mm, Gewindelänge 8 mm. Anschluss mit Flachsteckern 6,3 mm.



■ **DSD 12/24**
Bestell-Nr.: 3 5761 2002

Einbau-Dreifach-Normsteckdose. Passend für Norm- und Universalstecker. Maximale Gesamtstromaufnahme aller drei Steckdosen 16 A/6-24 V. Anschluss mit Flachsteckern 6,3 mm.



■ **WSD 12/24**
Bestell-Nr.: 3 5200 5000

Wasserdichte Einbau-Normsteckdose mit Schraubdeckel. IP 67. Passend für Norm- und Universalstecker, max. 16 A / 6-24 V. Einbauloch- ϕ 18 mm, Gewindelänge 10 mm. Konfektioniert mit vergossenen 30 cm langen Anschlussleitungen.



■ **KP 12/24**
Bestell-Nr.: 3 5762 0000

Kupplung zur Kabelverlängerung, passend für Norm- und Universalstecker, max. 16 A/6-24 V. Anschluss mit Flachsteckern 6,3 mm.



■ **AZS 12V**
Bestell-Nr.: 7 0002 1212

■ **AZS 24V**
Bestell-Nr.: 7 0002 1224

Aufbausteckdose mit Deckel für Zigarettenanzünderstecker und formschönem Befestigungsflansch. Passend für Stecker \varnothing 21 mm. Anschluss mit Flachsteckern 6,3 mm. Strombelastbarkeit 16 A. Bohrlochabstand 44 mm.
Abmessungen L 81 x B 55 x H 41 mm



■ **ESD 12 V eckig**
Bestell-Nr.: 7 0002 1206

Einbausteckdose analog zu Zigarettenanzünder mit Deckel und rechteckigem Befestigungsflansch. Erforderliches Einbauloch \varnothing 28 mm. Passend für Stecker \varnothing 21 mm. Anschluss mit Flachsteckern 6,3 mm. Strombelastbarkeit 16 A.
Abmessungen L 57 x B 33 x T 48 mm



■ **ESD 12V rund**
Bestell-Nr.: 7 0002 1216

Einbausteckdose analog zu Zigarettenanzünder mit Deckel und rundem Befestigungsflansch. Erforderliches Einbauloch \varnothing 28 mm. Passend für Stecker \varnothing 21 mm. Anschluss mit Flachsteckern 6,3 mm. Strombelastbarkeit 16 A.
Abmessungen \varnothing 46 x T 48 mm



■ **ESD 12V gewinde**
Bestell-Nr.: 7 0002 1218

■ **ESD 24V gewinde**
Bestell-Nr.: 7 0002 1824

Einbausteckdose analog zu Zigarettenanzünder mit Deckel. Einlochmontage \varnothing 30 mm mit Kontermutter, Gewindelänge 13 mm. Passend für Stecker \varnothing 21 mm. Anschluss mit Flachsteckern 6,3 mm. Strombelastbarkeit 16 A.
Abmessungen \varnothing 36 x T 48 mm



■ **PSD 12/24 MP**
Bestell-Nr.: 3 6804 1000

Einbausteckdose mit Deckel und Montageplatte. Passend für Stecker \varnothing 21 mm. Strombelastbarkeit 20 A/6-24 V. Anschluss mit Flachsteckern 6,3 mm.
Abmessungen B 60 x H 45 x T 60 mm

■ **PSD 12/24**
Bestell-Nr.: 3 5790 6100

Einbausteckdose mit Deckel für Stecker \varnothing 21 mm. Einbauloch- \varnothing 28 mm.



■ **AZD 12/24**
Bestell-Nr.: 3 6760 4000

Aufbausteckdose für Universalstecker, max. 16 A/ 6-24 V.
Abmessungen L 85 x B 34 x H 33 mm

■ **DZD 12/24**
Bestell-Nr.: 3 6760 1000

Dreifach-Aufbausteckdose für Universalstecker, max. 16 A/ 6-24 V. Anschluss mit Flachsteckern 6,3 mm
Abmessungen L 85 x B 99 x H 33 mm



■ **ZKP 12/24**
Bestell-Nr.: 3 6765 2000

Zwillingskupplung mit zwei Normsteckdosen und Sicherheits-Universalstecker mit 16 A-Sicherung zum Anschluss von zwei Elektrogeräten. Passend für Norm- und Universalstecker, max. 16 A/6-24 V, Länge 0,2 m.



■ **NSA 12/24**
Bestell-Nr.: 3 6787 2900

Adapterstecker von Normstecker auf Kupplung mit Innen- \varnothing 21 mm (Zigarettenanzünder), 6-24 V, max. 8 A.

■ **AK 12/24**
Bestell-Nr.: 3 6787 2000

Adapterkabel von Normstecker auf Kupplung mit Innen- \varnothing 21 mm (Zigarettenanzünder), 6-24 V, max. 8 A. Flachkabel 2 x 0,75 mm², Länge 0,25 m.



■ **WVK 12/24**
Bestell-Nr.: 3 6781 8100

Verlängerungskabel 2 x 0,75 mm² mit Sicherheits-Universalstecker und 8 A Sicherung. Kupplung mit Innen- \varnothing 21 mm (Zigarettenanzünder), 6-24 V. Ausziehbares Spiralkabel von 0,6 - 3 m.



■ **VK 12/24**
Bestell-Nr.: 3 6781 4000

Verlängerungskabel 2 x 0,75 mm² mit Sicherheits-Universalstecker, 8 A Sicherung und Kupplung. Kabellänge 4 m.



■ **ZKPZ 12/24**
Bestell-Nr.: 3 6787 9000

Zwillingskupplung für Einbausteckdose analog zu Zigarettenanzünder. 2 Kupplungen mit Innen- \varnothing 21 mm, 6-24 V, max. 2 x 5 A. Integrierte Sicherung 10 A. Flachkabel 2 x 0,75 mm², Länge 0,25 m.



■ **KPB 12/24**
Bestell-Nr.: 3 6787 4000

Anschlusskabel 2 x 0,75 mm² für den vorübergehenden Anschluss an Batteriepole mit Krokodilklemmen. Kupplung mit Innen- \varnothing 21 mm (Zigarettenanzünder), 6-24 V, max. 8 A. Kabellänge 1 m.