



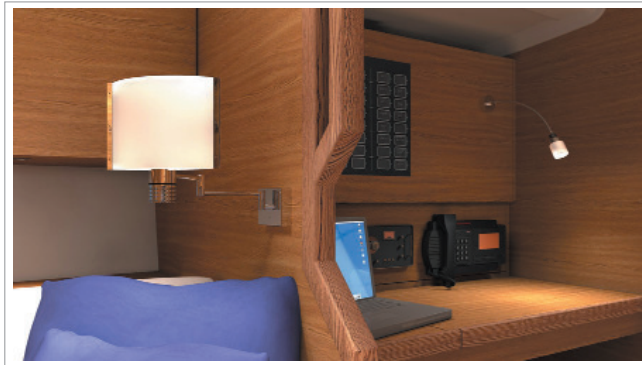
R1



R1-1



UB300



W1



W2



UB01-3



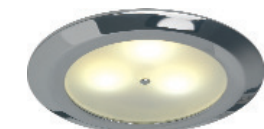
FLEX01



FLEX04



D1-3



EB12-2

prebit®

Weitere Informationen unter www.philippi-online.de

LED-DESIGNLEUCHTEN



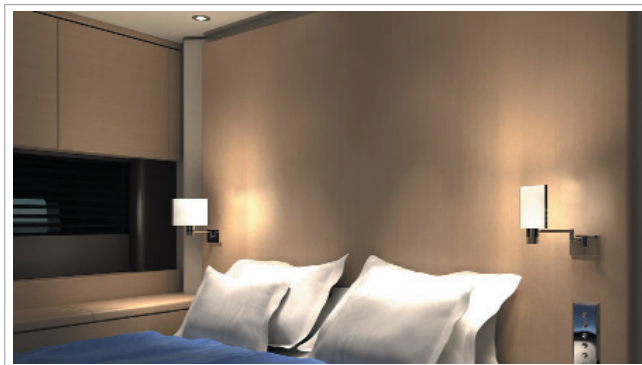
EB15



EB32



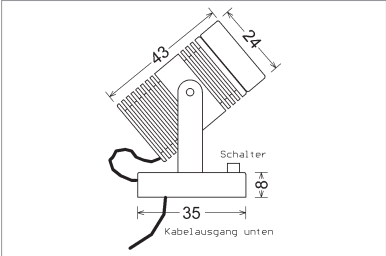


D2



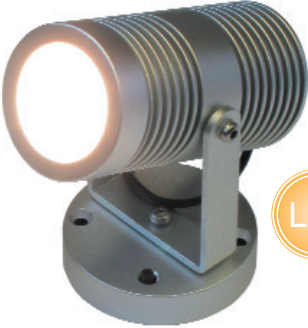

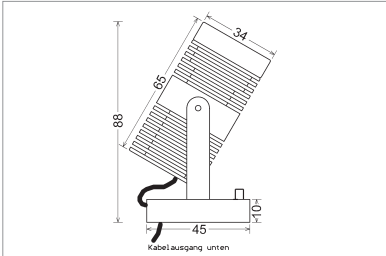
Die neuen High Power LED-Leuchten arbeiten mit den zur Zeit modernsten und effektivsten warm-weißen LED-Chips (2700 K). Eine spezielle Vorschalt-elektronik sorgt für eine konstante Helligkeit unabhängig von der

Versorgungsspannung (8-30 V) und schützt die LED vor Überlastung. Die Gehäuse aus eloxiertem Aluminium sorgen für eine effiziente Wärmeableitung und lange Lebensdauer der LED-Leuchte.

PLS 2,5 S Bestell-Nr.: **3 5742 1510**

Dreh- und schwenkbarer Mini-Power-LED-Spot 2,5W mit im Fuß integriertem Ein/Aus-Taster. Warmweißes Licht 2700 K mit Flood-Abstrahlcharakteristik. DC 8-30 V. Sockeldurchmesser 35 mm.

PLS 7 D Bestell-Nr.: **3 5742 1220**

Dreh- und schwenkbarer Power-LED-Spot 6 W mit im Fuß integriertem Dimmer-Taster. Warmweißes Licht 2700 K mit Flood-Abstrahlcharakteristik. DC 8-30 V. Sockeldurchmesser 45 mm.

Die Hauptvorteile der LED-Lampen

- Sehr gute Effizienz von Stromaufnahme zu Leuchtkraft.
- Konstante Helligkeit bei allen Versorgungsspannungen (8-30 V), d.h. auch bei schwacher Batterie immer noch volle Lichtleistung.
- Keine Gefahr, dass die LED-Leuchte bei hohen Ladespannungen Schaden nimmt.
- Zuleitungsverluste haben keinen negativen Einfluss auf die Leuchtkraft.
- Die Gehäuse haben eine sehr geringe Einbautiefe und können somit auch in schwierigen Einbausituationen eingesetzt werden.
- Geringe Wärmeentwicklung.
- Hohe Lebensdauer der LED-Leuchte.




PLL 1,5 Bestell-Nr.: **3 5742 9000**



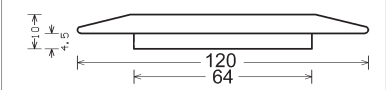
Energiesparendes Power LED Leuchtmittel \varnothing 30 mm mit G4 Stiftsockel für Einbaustrahler mit seitlicher G4 Stiftsockelfassung. Die geringe Wärmeentwicklung ermöglicht den Einsatz auch in wärmeempfindlichen Bereichen. 9-28 V DC, 1,5 W, entspricht der Leuchtkraft einer 10 W Halogenbirne! Lichtfarbe warmweiß 2700 K





PLE 3 Bestell-Nr.: **3 5742 3500**

Superflache Einbauleuchte mit integrierter Power LED, 3 W. Warmweißes Licht 2700 K, DC 8-30 V. Aluminiumgehäuse mit Acrylglasstreuscheibe. Durchmesser 85 mm, Höhe 10 mm.

PLE 6 Bestell-Nr.: **3 5742 5500**

Superflache Einbauleuchte mit integrierter Power LED, 6 W. Warmweißes Licht 2700 K, DC 8-30V. Aluminiumgehäuse mit Acrylglasstreuscheibe. Durchmesser 120 mm, Höhe 10 mm.




PLR 3 (alu matt) Bestell-Nr.: **3 5742 5000**

Superflache Aufbauleuchte mit Power LED, 3 W. DC 8-30 V. Lichtfarbe warmweiß 2700 K. Aluminiumgehäuse mit Acrylglasstreuscheibe, Durchmesser 70 mm, Höhe 9 mm. Klebemontage mit Klebepad.

PLE 3 S Bestell-Nr.: **3 5742 3010**

Superflache Einbauleuchte mit integriertem Ein/Aus-Taster. Technische Daten wie PLE 3.