



■ BLS-Set Bestell-Nr.: 0 7100 3210

Batterie Monitor BLS zur Überwachung einer 12/24V Verbraucher- und einer 12/24V Starter-Batterie. 2,4" TFT-Farb-Touchscreen-Grafikdisplay mit Helligkeitssensor. Der Shunt SHE 348 ist im Lieferumfang enthalten.

Nennspannung	12 / 24 V
Stromaufnahme	max. 50 mA @ 12V, Stand-by: 6 mA
Abmessungen	B 105 x H 75 x T 28 mm
Einbauausschnitt	87 x 65 mm



■ BLM2-Set Bestell-Nr.: 0 7100 4210
 ■ N2K-Kabel Bestell-Nr.: 5 0411 1140

Batterie-Monitor BLM2. Intuitives, 3,5" Farb-TFT-Touchscreen-Grafikdisplay mit Helligkeitssensor zur automatischen Anpassung der Displayhelligkeit. Incl. NMEA 2000 Schnittstelle (Zubehör N2K Kabel). Der Shunt SHE 348 ist im Lieferumfang enthalten. Erweiterungsmöglichkeiten: Zusätzliche Messung einer Energiequelle (Solar etc.) über Shunt SHP. Batteriemangement über fernsteuerbaren Hauptschalter FHR 265.

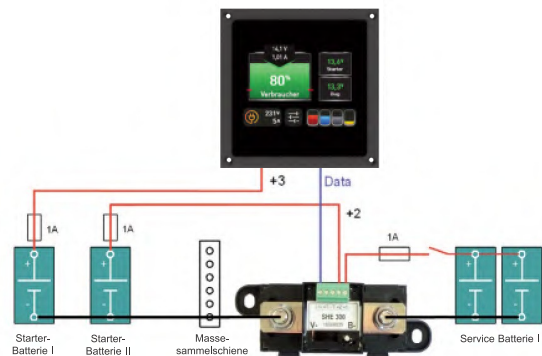
Betriebsspannung	8 - 64 V
Stromaufnahme	max. 70 mA @ 12V, Stand-by: 6 mA
Abmessungen	L 105 x B 105 x H 35 mm
Einbauausschnitt	88 x 88 mm

Die Batterie Monitore BLS / BLM sind eine kompakte Batterieüberwachung für Batterieanlagen bestehend aus Starter-Batterie und einer oder mehreren parallel geschalteten Verbraucher-Batterie(n). Der Touch-Bildschirm zeigt auf einen Blick alle wichtigen Daten der gesamten Batterieanlage ohne dass eine Taste bedient werden muss. Der eingebaute Helligkeitssensor dimmt automatisch bei Dunkelheit den Bildschirm und spart dabei wertvolle Energie.

- Weitere Informationen zur Nutzung der Verbraucher-Batterie(n): Anzahl der Ladezyklen, der Tiefentladungen und die mittl. Entladetiefe.
- Warnung vor einer gefährlichen Tiefentladung durch einen einstellbaren akustischen Alarm.
- Geeignet für alle Batterietypen wie Säure, GEL, AGM und LiFePO4

Der elektrische Anschluss zur Batteriekapazitätsmessung

Der Batteriemonitor BTM 2/BLS wird über eine einadrige Leitung mit dem aktiven Shunt SHE verbunden (LIN-bus).



Der aktive Shunt SHE wird zwischen der(n) Minusleitung(en) der Service-Batterie(n) und der Massesammelschiene eingesetzt, sodass keine weiteren Anschlüsse an den Minuspole(n) der Verbraucher-Batterie(n) vorhanden sind.

Alle weiteren Verbindungen zu anderen Batteriegruppen, Verbrauchern und Ladeeinrichtungen sind an einer Massesammelschiene bzw. Verbraucherseite des Shunts SHE anzuschließen. Dies gewährleistet, dass alle Ströme erfasst werden und der Batteriemonitor ordnungsgemäß arbeiten kann.

Zusätzliche Möglichkeiten mit dem BLM2:

■ Alle Informationen rund um die Batterieanlage auch auf Ihrem Kartenplotter über die NMEA2000/Seatak NG Schnittstelle. Für den Anschluss wird das N2K-Kabel mit M12-Stecker und für Raymarine ein zusätzlicher Adapter benötigt.

■ Mittels eines zusätzlichen Shunt SHP 300 kann die Leistung und der Energieertrag einer Solaranlage abgelesen werden

■ Effektiver Schutz vor Tiefentladung und kapazitätsabhängiges Energiemanagement über den fernsteuerbaren Hauptschalter FHR 265.

Neu ist ebenfalls der potentialfreie Umschaltkontakt, mit dem sich in Verbindung mit einem fernsteuerbaren Batterie-Hauptschalter FBR 265 ein spannungs- und **-wichtig!** kapazitätsabhängiges Energiemanagement und Tiefentladeschutz realisieren lässt. Damit können die Verbraucher frühzeitig vor der drohenden Tiefentladung abgeschaltet werden und nicht erst, wenn die Batterie tiefentladen ist. Dies ist besonders wichtig bei Lithium-Batterieanlagen, deren flache Entladekennlinie die rechtzeitige Trennung unmöglich macht.



BTM2
N2K-Kabel

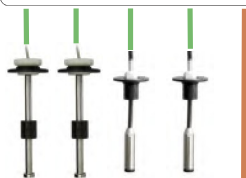


Bestell-Nr.: 0 7100 4050
Bestell-Nr.: 5 0411 1140

Batterie-, Tank und Lade-Monitor BTM 2. Intuitives, 3,5" Farb-TFT-Touchscreen-Grafikdisplay mit Helligkeitssensor zur automatischen Anpassung der Displayhelligkeit. Incl. NMEA 2000 Schnittstelle

Die Tanksensoren, der Shunt SHE 348, das Ladegerät-Interface „ACE-LIN“ und das NMEA 2000 Anschlusskabel "N2K-Kabel" müssen separat bestellt werden.

Betriebsspannung	8 - 64 V
Stromaufnahme	max. 70 mA @ 12V, Stand-by: 6 mA
Abmessungen	L 105 x B 105 x H 35 mm
Einbauausschnitt	88 x 88 mm

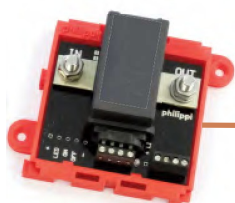


Tanksensoren



Batterie-Shunt SHE

Erweitern Sie den Monitor BTM 2 durch Anschluss eines Ladegerätes Serie ACE und einem Hauptschalter FHR zu einem vollwertigen Batterie-Lade-Management-System

der fernsteuerbare
Hauptschalter FHR 265

Energie-Shunt SHP



Batterie-Ladegerät ACE



Die Weiterentwicklung des bewährten Batterie-Tankmonitors BTM beinhaltet eine integrierte NMEA2000 Schnittstelle, die die Batterie- und Tankdaten dem NMEA2000 Netzwerk zur Verfügung stellt.

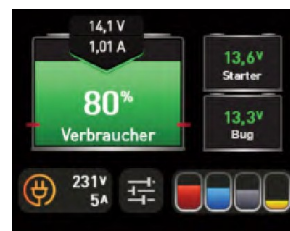
Damit können die Batterie- und Tankdaten auf kompatiblen Plottern zusätzlich dargestellt werden.

Neu ist ebenfalls der Betrieb an 12 - 48 V DC Betriebsspannung, somit können in Verbindung mit dem Shunt SHE 348 auch 48 V Batterieanlagen überwacht werden.

Für den Anschluss an das NMEA2000 Netzwerk wird das N2K-Kabel zusätzlich benötigt. Das steckbare Kabel stellt die Verbindung über ein T-Stück (Nr.: 5 0411 1149) zu einem NMEA 2000 Bordnetz oder einem Raymarine Netzwerk her (Adapterkabel Seataalk NG/NMEA 2000 A06045).

Batterie Monitoring

Präzise Batterie-Informationen über die aktuelle Spannung, den Lade- bzw. Entladestrom, Restzeit, Temperatur und Ladezustand der Verbraucher-Batterie. Historische Werte zur Anzahl der Ladezyklen, Tiefentladungen und mittlere Entladetiefe geben Ihnen einen Überblick über die Nutzung der Batterie. Die Überwachung der Spannungen von bis zu 2 Starter- oder Bug-Batterien ist möglich. Mittels eines zusätzlichen Shunt SHP 348 kann die Leistung und der Energieertrag einer Solaranlage abgelesen werden.



Monitoring für bis zu 4 Tanks

Es können alle bekannten philippi Tanksensoren wie TGT/ TGW, UTV, TDS/TDN und DFS angeschlossen werden. Auch bereits vorhandene Tanksensoren von Fremdherstellern mit den Signalen 10-180Ω / 240-33Ω / 0-5 V / 0-10 V / 4-20 mA sind möglich. Jeder Tank kann zur eindeutigen Zuordnung individuell konfiguriert werden, auch die Anpassung an nicht-lineare Tankgeometrien ist möglich. Zur Überwachung können individuelle Tank-Alarme definiert werden.



Monitoring für ACE-Ladegeräte

Ein in den Automatlader ACE integriertes Interface ACE-LIN ermöglicht die Überwachung des Ladevorganges, die Anzeige der Netzspannung, der Ladephase, der Batterie-Temperatur und des Ladestromes. Einstellung der Lade-Leistung bei schwachem Landanschluss und des Silent-Mode (Lüfter-Aus) bei Modellen mit hoher Ladeleistung > 60 A.



Alarm-/Relais-Kontakt

Neu ist ebenfalls der potentialfreie Umschaltkontakt mit dem sich in Verbindung mit einem fernsteuerbaren Batterie-Hauptschalter FBR 265 ein spannungs- und **wichtig!** kapazitätsabhängiges Energiemanagement und Tiefentladeschutz realisieren lässt.

Damit können die Verbraucher frühzeitig vor der drohenden Tiefentladung abgeschaltet werden und nicht erst, wenn die Batterie tiefentladen ist. Dies ist besonders wichtig bei Lithium-Batterieanlagen, deren flache Entladekennlinie die rechtzeitige Spannungsabschaltung unmöglich macht.

