

BEDIENUNGSANLEITUNG

**BATTERIE-MANAGEMENT-SHUNT SHC**



Die Batterie-Management Shunts SHC 312 / 612 erfassen alle Lade-, Entladeströme und die Spannung der Batterie. Damit sind sie in der Lage, nach einer anfänglichen Synchronisation den Batteriezustand zu errechnen. Dabei wird die Batterie ständig auf Vollladung, einen kritischen Ladezustand und der vollständigen Entladung überwacht.

Der Anschluss an den philippi P-BUS erfolgt über einen M12 T- Steckverbinder.

philippi elektrische systeme gmbh  
Neckaraue 19  
D-71686 Remseck am Neckar

[www.philippi-online.de](http://www.philippi-online.de)  
[info@philippi-online.de](mailto:info@philippi-online.de)  
Tel: +49 (0)7146/8744-0, Fax-22

## 1 Allgemeine Information

---

### 1.1 Verwendungszweck

---

Die Batterie-Management Shunts SHC können nur in Verbindung mit dem P-BUS an Kleinspannung DC 8-60V betrieben werden. Es ist zum Einsatz auf Yachten oder in Wohnmobilen konstruiert und darf nur in geschlossenen Räumen, die vor Regen, Feuchtigkeit, Staub und Kondenswasser geschützt sind, betrieben werden. Verwenden Sie die Batterie-Management Shunts SHC niemals an Orten, an denen eine Gefahr einer Explosion durch Gas oder Staub besteht. Die Batterie-Management Shunts SHC sind nicht für den Einbau im Außenbereich geeignet.

### 1.2 Lieferumfang

---

- Batterie-Management Shunt SHC
- Steckbare Klemme 4pol.
- Sicherungshalter ASH1 mit Sicherung FSS 1A
- Diese Bedienungsanleitung (Das Dokument steht in Farbe auf unserer Website [www.philippi-online.de](http://www.philippi-online.de) zum Download bereit).

### 1.3 Garantie

---

Garantie wird in dem Zeitraum von zwei Jahren ab Kaufdatum gewährt. Mängel infolge Material- oder Fertigungsfehler werden kostenlos beseitigt, wenn:

- das Gerät dem Hersteller kostenfrei zugesandt wird.
- der Kaufbeleg beiliegt
- das Gerät bestimmungsgemäß behandelt und verwendet wurde.
- keine fremden Ersatzteile eingebaut oder Eingriffe vorgenommen wurden.

Von der Garantie ausgenommen sind Schäden durch:



- Überspannungen an den Eingängen, bzw. verpolten Anschluss
- in das Gerät eingelaufene Flüssigkeiten oder Oxydation durch Kondensation
- Blitzschlag

Nicht unter die Garantie fallen Folgekosten und natürliche Abnutzung.

Bei Geltendmachung von Ansprüchen aus Garantie und Gewährleistung ist eine ausführliche Beschreibung des Mangels unerlässlich. Detaillierte Hinweise erleichtern und beschleunigen die Bearbeitung. Bitte haben Sie Verständnis dafür, dass wir Sendungen, die uns unfrei zugehen, nicht annehmen können.

### 1.4 Haftungsausschluss

Sowohl die Einhaltung der Bedienungsanleitung, als auch die Bedingungen und Methoden bei Installation, Betrieb, Verwendung und Wartung des Batterie-Management Shunts SHC können von philippi elektrische systeme gmbh nicht überwacht werden. Daher übernehmen wir keinerlei Verantwortung und Haftung für Verluste, Schäden oder Kosten, die aus fehlerhafter Installation und unsachgemäßem Betrieb entstehen.

### 1.5 Qualitätssicherung

Während der Produktion und Montage durchlaufen die Geräte mehrere Kontrollen und Tests. Fabrikation, Kontrollen und Tests erfolgen gemäß festgelegten Protokollen. Jeder SHC hat seine eigene Seriennummer. Entfernen Sie darum nie das Typenschild. Die Montage und der Test aller SHC-Shunts werden vollständig in unserem Betrieb in Remseck am Neckar ausgeführt.

## 2 Sicherheitshinweise

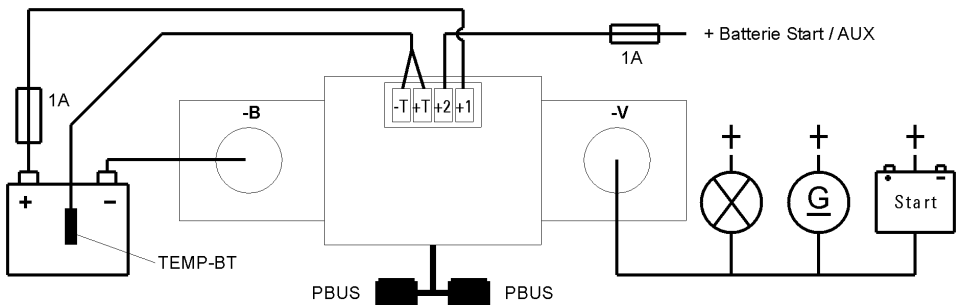


- Es darf keine Veränderung am Gerät vorgenommen werden, sonst erlischt das CE - Zeichen
- Der Anschluss des SHC darf nur von Elektrofachkräften vorgenommen werden.
- Vor dem Anschluss des SHC sind die Batteriezuleitungen abzuklemmen.
- Auf die richtige Polung der Batterien achten!
- Dieses Gerät ist nicht bestimmt zur Benutzung durch Kinder.

Die vorliegende Montage und Bedienungsanleitung ist Bestandteil der Komponentenlieferung. Sie muss - wichtig für spätere Wartungsarbeiten - gut aufbewahrt und an eventuelle Folgebisitzer des Messgerätes weitergegeben werden.

## 3 Montage und Installation

Montieren Sie den Shunt SHC an einer geschützten, trockenen Stelle so nahe wie möglich an der Batterie. Der Shunt muss in den **MINUS**-Pfad der Batterie angeschlossen werden.



Überwachte Batteriegruppe

Verbraucher, Ladequellen, Starter-Batterien

Am Shunt SHC sind folgende Anschlussmöglichkeiten vorhanden:  
4 pol. Steckverbinder wird wie folgt angeschlossen:

**1: T-: Masse Temperaturfühler (blaue Litze)**

**2: T+: Plus Temperaturfühler (schwarze Litze)**

Optionaler Temperaturfühler (Temp-BT, Bestellnr.: 059003000) zur Erfassung der Batterietemperatur. Der Temperatursensor sollte außen am Gehäuse der Batterie fixiert werden. Der Temperatursensor hat keinen aktiven Einfluss auf die Kapazitätsberechnung oder Ladung, sondern dient nur zur Information.

**3: Spannung (+2) zweite Batteriegruppe oder Teilspannung einer 24V / 48V Batterie**

- a) Optionaler Anschluss einer Spannungsmessung einer zweiten Batteriegruppe (Starter-Batterie), diese wird dann als eine zweite Batteriegruppe am PSM angezeigt.
- b) Teilspannung einer 24V bzw. 48V Batteriegruppe zur Überwachung des gleichmäßigen Ladezustandes von in Reihe geschalteten Batterien. Die Batteriegruppe wird rot dargestellt wenn die halbe Teilspannung einer in Reihe geschalteten 24V oder 48V Batterie um mehr als 2% von der Gesamtspannung abweicht. In diesem Fall müssen die Batterien auf Zellschluss oder ungleichen Ladungszustand kontrolliert werden.

**4: Batterie Messleitung (+1):und gleichzeitig Stromversorgung für Shunt**

Diese Leitung ist zur Funktion des Shunts zwingend notwendig und sollte nur im Winterlager getrennt werden um eine lückenlose Erfassung der Batteriekapazität zu ermöglichen. Durch die sehr geringe Stromaufnahme stellt der Shunt keine zusätzliche Belastung für die Batterie dar.

## 4 Einstellung am PSM

---

Zur ordnungsgemäßen Funktion müssen folgende Daten bei Inbetriebnahme eingestellt werden:

- Nennkapazität der Batterie (1-9999Ah) (Kap . 5.3)
- Nennspannung [12, 24, 36, 48V] der Batteriegruppe (Kap. 5.4)

War die Batterie zu diesem Zeitpunkt nicht vollgeladen, ist dies zwingend erforderlich um die Anzeige mit dem Batterieladezustand zu synchronisieren.

Für jeden angeschlossenen Shunt steht ein Setup zur Verfügung.



Zur optimalen Funktion können folgende Daten zusätzlich eingestellt werden:

- Alarmkapazität ist auf 50% voreingestellt. (Kap. 5.5)
- Batterietype [GEL, NASS, AGM, Lithium, INDIV] (Kap. 5.6).
- Kapazitätsschwelle für Generatorstart (Kap. 5.7)
- Kapazitätsschwelle für Generatorstopp (Kap. 5.8)
- Ah Wirkungsgrad (CEF) Voreinstellung ist 95%. (Kap. 5.9)
- Peukert- Exponent, Voreinstellung 1,27 (Kap. 5.10)
- Zyklentiefe. Starter-Batterien 10-20%, GEL-Batterien 50% (Kap. 5.11).
- Alarmschwelle (Alarm U) für U2. Voreinstellung 11,5 V. (Kap. 5.16)



## 4.1 Bezeichnung

Dieser Name wird in dem Batteriesymbol der Anzeige angezeigt und dient der leichteren Zuordnung.

## 4.2 Nennkapazität

Die Nennkapazität der Batterie (1-9999Ah) wird hier eingestellt. Um eine sinnvolle Genauigkeit der Restzeit-Funktion sowie der prozentualen Ladungsanzeige zu erhalten, muss die Kapazität der installierten Batterie eingestellt werden.

Beachten Sie bitte, dass die Kapazität der Batterie nur eingestellt werden sollte, wenn die Batterien 100% aufgeladen sind, da bei diesem Vorgang die Kapazitätsanzeige auf 100% und alle internen Zähler auf 0 gestellt werden.

War die Batterie zu diesem Zeitpunkt nicht vollgeladen, ist dies zwingend erforderlich um die Anzeige mit dem Batterieladestand zu synchronisieren.

## 4.3 Nennspannung

Bitte stellen Sie die Nennspannung [12, 24, 36, 48V] der Batteriegruppe ein, damit die Kapazitätsberechnung ordnungsgemäß erfolgen kann.

## 4.4 Alarm Kapazität

---

Der Systemmonitor erzeugt einen Alarm (Batterie erscheint rot), wenn die Batterie die eingestellte Kapazitätsschwelle unterschreitet.

Der Alarm für die Alarmkapazität ist auf 50% voreingestellt. Für eine durchschnittliche Anwendung ist dieser Wert normalerweise in Ordnung; der Alarm kann jedoch entsprechend den Anforderungen der Applikation eingestellt werden.

## 4.5 Geräteinfo

---

Es wird die Type der Hardware (z.B. Shunt SHC312) angezeigt, deren Softwarestand (V030) und die Seriennummer des Gerätes.

## 4.6 Generator Ein

---

Kapazitätsschwelle für den Generatorstart an einem Relaismodul CMR4. Siehe auch Kap. 6.5

## 4.7 Generator Aus

---

Kapazitätsschwelle für den Generatorstopp an einem Relaismodul CMR4. Siehe auch Kap. 6.5

## 4.8 Batterietyp

---

Zur optimalen Anpassung des Parameter für die „Batterie leer“ Erkennung muss die verwendete Batterieart [GEL, NASS, AGM, Lithium, INDIV] eingegeben.

## 4.9 Ah Wirkungsgrad (CEF)

---

Jede Batterie hat einen Ah Wirkungsgrad. Das bedeutet, dass mehr Amperestunden in die Batterie eingeladen werden müssen als entnommen werden können. Die Wirkungsgrade von Blei-Batterien liegen zwischen 80% und 95%. Verschlechtert sich der CEF während des Betriebes unter 70%, so bedeutet dies grundsätzlich, dass die Batterie das Ende ihrer Lebensdauer erreicht hat und erneuert werden muss. Die werksseitige Voreinstellung ist 95%. Der CEF wird automatisch im Betrieb mittels einer gleitenden Mittelwertbildung über die 4 letzten Zyklen angepasst.

## 4.10 Peukert Faktor

---

Die Kapazität von Bleibatterien wird üblicherweise für eine 20-Stunden-Entladung angegeben. Das bedeutet beispielsweise, dass eine 100-Ampèrestunden-Batterie 20 Stunden lang 5 Ampere liefern kann, bevor die Batterie leer ist. Ist der Entladestrom höher, beispielsweise 10 Ampere, so ist die Batterie nicht in der Lage, die vollen 100 Amperestunden zu liefern. In diesem Fall sinkt die Batteriespannung unter die untere Grenze von 10,8 V bei 12V -Batterien, bevor die Batterie ihre Nennkapazität geliefert hat.

Dieser Zusammenhang lässt sich mathematisch mit der Peukert-Gleichung erfassen.

Bei der Restzeitfunktion wird diese Gleichung verwendet, um die Restzeit bei hohen Entladeraten anzupassen. Unter normalen Umständen braucht der Peukert-Exponent nicht verändert werden.

Üblicherweise wird für Blei-Batterien, sofern keine abweichenden Werte vorliegen, der Peukert-Exponent auf 1,27, für Lithium-Systeme auf 1,02 eingestellt.

### 4.11 Zyklientiefe

---

Die Zyklientiefe gibt an um welchen %-Wert eine Batterie entladen und geladen werden muss damit ein Ladezyklus gezählt wird. Für Starter-Batterien sollte ein Wert zwischen 10-20% und für GEL-Batterien kann bis zu 50% eingestellt werden. Der Wert repräsentiert die Zyklenfestigkeit der Batterie, d.h. wie stark kann die Batterie entladen werden, ohne die Lebensdauer zu mindern.

### 4.12 Ladezyklen

---

Ein Zyklus wird gezählt, wenn die Batterie um die Kapazität, die in der Zyklientiefe (5.11) eingestellt ist, entladen und anschließend wieder aufgeladen wurde.

Mit der Anzahl der Zyklen sind sie in der Lage, die Lebensdauer Ihrer Batterie einzuschätzen. Standard Starter-Batterien besitzen eine Lebensdauer von 30-50 Zyklen, während hingegen bei Zyklen-Batterien mit einer Lebensdauer von bis zu 300 Zyklen zu rechnen ist, wenn ein modernes Ladegerät verwendet wird. Diese Werte sind nur bei ordnungsgemäßer Pflege zu erreichen und verschlechtern sich rapide bei Fehlbehandlung.

### 4.13 Tiefentladungen

---

Jede vollständige Entladung bis zur Spannungsuntergrenze (ca. 11V) wird als eine Tiefentladung gewertet. Tiefentladungen sollten unbedingt vermieden werden, da sie die Batterie schädigen und bei meisten Batterietypen ein vorzeitiger Kapazitätsverlust und Senkung der Lebensdauer zu erwarten ist. Sollte dennoch eine Tiefentladung eintreten, so muss die Batterie umgehend wieder aufgeladen werden, um eine weitere Schädigung zu vermeiden.

### 4.14 Mittlere Entladetiefe

---

Die mittlere Entladetiefe gibt an auf welchen Restkapazitätswert die Batteriegruppe in den vergangen 10 Zyklen durchschnittlich entladen wurde. Daraus lässt sich die Zyklenbeanspruchung der Batterie ablesen und ein Rückschluss auf die Batterielebensdauer ableiten.

### 4.15 Reset der Zähler für Ladezyklen, Anzahl Tiefentladungen und mittlere Entladetiefe

---

Wird ein neuer Batteriesatz eingesetzt, so müssen die Anzahl der Zyklen und die Anzahl der Tiefentladungen auf Null gesetzt werden. Dazu muss auf die jeweilige Taste gedrückt werden und nach erfolgter PIN Eingabe (PIN Default 1234) wird der Zähler Reset durchgeführt.

#### 4.16 AlarmU (nur bei einfacher Spannungsmessung, 2te Batterie)

Liegt am Shunt SHC an der Klemme für die 2te Batteriespannung eine Spannung >1V an so wird dies als eine weitere Batterie gemeldet. Für diese Spannungsüberwachung / Batterie kann eine Alarmschwelle (Alarm U) definiert werden.

Die Voreinstellung für die Alarmschwelle beträgt 11,5 Volt und die Alarmauslösung ist zeitlich verzögert. Wird die Batterie stark belastet, so kann der Spannungsalarm etwas niedriger eingestellt werden, beispielsweise auf 10,8 Volt. Werden Batteriegruppen mit höheren Nennspannungen (z.B. 24 V) angeschlossen, so müssen die Schwellen entsprechend angepasst werden.



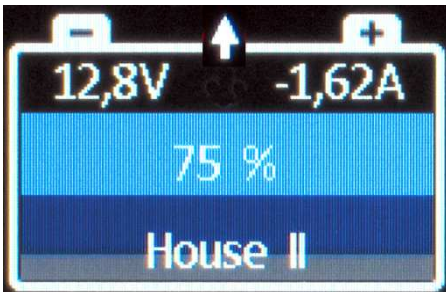
### 5 Betrieb

Der Shunt stellt folgende Daten dem P-BUS zur Anzeige zur Verfügung:

- Lade-/Entladestrom, Batteriespannung, aktuelle Kapazität in % oder Ah
- voraussichtliche Restzeit bis zum Kapazitätsalarm
- voraussichtliche Ladezeit im Ladebetrieb
- Batterie-Temperatur über ext. Fühler (Temp-BT)
- Alarm „Kapazität“ / „Batterie 20%“ / „Batterie leer“ / „Überspannung“
- Anzahl der Zyklen, Tiefentladungen und die mittlere Entladetiefe

Am PSM werden die ermittelten Batteriedaten wie folgt dargestellt:

Batterie-Spannung                      Lade/Entladestrom



**Hellblau:** nutzbare Kapazität bis zum eingestellten Kapazitätsalarm

**Dunkelblau:** die theoretisch verfügbare Kapazität bis zur vollständigen Entladung der Batterie

**Grau:** nicht nutzbare Kapazität

Ein Minus-Zeichen vor dem Ampere Wert bedeutet, dass die Batterie entladen wird. Ist der Wert positiv, wird die Batterie aufgeladen.





Die Meldung „Nicht synchronisiert“ erscheint, wenn der Shunt SHC neu gestartet und der angezeigte Kapazitätswert noch nicht dem wahren Kapazitätsstand entspricht. Dann muss die an den Shunt SHC angeschlossene Batteriegruppe mit einem Ladegerät vollgeladen werden, damit sich die Kapazitätsanzeige mit der Batterie synchronisieren kann. Die Meldung erlischt dann automatisch.

Unterschreitet die Batterie-Kapazität die eingestellte Schwelle, erscheint im Display eine Warnmeldung. Die verbleibende Kapazität wird orange dargestellt und das Batteriesymbol ist rot dargestellt.

### 5.1 Erkennung der Vollladung

---

Eine Batterie wird als vollständig aufgeladen (100%) eingestuft, wenn in Abhängigkeit der Batterieart [GEL, NASS, AGM, Lithium, INDIV] folgende Bedingungen erfüllt sind.

z.B. für Blei Säure-Batterien:

- 1) die Ladespannung eingehalten wird (13,4 V) **und**
- 2) der Ladestrom unter 2% der eingestellten Batteriekapazität gesunken ist **und**
- 3) die geladene Kapazität größer ist als die vorangegangene entnommene Kapazität.

**oder**

- 1) die Ladespannung eingehalten wird (14,0 V) und
- 2) der Ladestrom unter 1% der eingestellten Batteriekapazität gesunken ist

Werden die Parameter für 4 Minuten erfüllt, so wird der Wert für die aktuelle Kapazität auf 100% zurückgesetzt.

Für die anderen Batteriearten gelten an die Batterie-Chemie angepasste Werte.

### 5.2 Erkennung des nicht-nutzbaren Anteils der Batteriekapazität

---

Fällt die Batterie-Spannung vorzeitig je nach Belastung unter bestimmte Spannungsschwellen, wird der Ladezustand automatisch auf 20 % bzw. bei vollständiger Entladung auf 0% gesetzt.

Dabei wird - sofern möglich - die nicht zur Verfügung stehende Kapazität (Differenz aus Nennkapazität zu entnommener Kapazität) ermittelt und als graue Fläche dargestellt.

Diese graue Fläche kann bei normalen Entladungen kleiner C10 (Strom kleiner Nennkapazität/10) als Indikator für die Alterung der Batterie herangezogen werden.

Bei Hochstrombelastungen im Bereich größer C5 (z.B. Elektroboote (Strom größer Nennkapazität/5)) ist dies als Indikator für die übliche verminderte Kapazität bei hohen Belastungen zu werten.

Die Erkennung der nicht verfügbaren Kapazität ist nur möglich, wenn die Batterie bis zur ersten Entladegrenze (abhängig von Batterietyp & Last, unter ca. Batteriespannung < 11,5 V )

Wird die Batterie niemals bis zu dieser ersten Entladegrenze entladen, kann diese Erkennung nicht stattfinden und es wird von einer 100%ig intakten Batterie ausgegangen.

Wir empfehlen daher, dies jährlich einmal zum Saisonstart vorzunehmen, um die Leistungsfähigkeit der Batterieanlage zu ermitteln.

Siehe dazu den Hinweis in Kapitel 6d.

### 5.3 Restzeitberechnung

---

Die Restzeit ist die Zeit, die die Hauptbatterie mit dem aktuellen Stromverbrauch noch verwendet werden kann, bis der Kapazitätsalarm erreicht wird.

Während des Ladens wird die voraussichtliche Ladedauer angezeigt, bis die Batterien zu ca. 95 % aufgeladen sind. Der maximale Wert während eines Entladevorgangs beträgt 99,9 Stunden (> 4 Tage). Die Restzeit wird automatisch unter Berücksichtigung der Peukert - Funktion korrigiert.

### 5.4 Errechnung des aktuellen Ladezustandes

---

Während des Aufladens wird automatisch der Ah-Wirkungsgrad der Batterie (C.E.F.) bei der Kapazitätsberechnung berücksichtigt. Dabei wird der Ladestrom mit dem C.E.F. Wert (in %) bewertet.

### 5.5 Steuerung eines externen Generators

---

Zur Steuerung eines Generators in Abhängigkeit der Batterie-Kapazität kann der Systemmonitor PSM in Verbindung mit einem Relaismodul CMR4 verwendet werden

Gesteuert wird der Generatorstartkontakt von allen im System angeschlossenen Batterie-Management-Shunts SHC. Dazu müssen die Generatorstart / -stop Werte im Batterie-Setup angepasst werden (siehe auch unter 5.7 und 5.8).

**Generatorstart:** Sinkt die Batteriekapazität unter den eingestellten Wert, wird der Generatorstartkontakt aktiv. Sind mehrere Batterie-Management-Shunts SHC im System angemeldet, startet der Generator sobald die Kapazität eines der Batterie-Management-Shunts unter die jeweils eingestellte Kapazitätsschwelle fällt.

**Generatorstopp:** übersteigt die Batteriekapazität den eingestellten Stopp-Wert, wird der Generatorstartkontakt deaktiviert. Sind mehrere Batteriemangement-Shunts im System angemeldet, stoppt der Generator, sobald die Kapazitäten aller Batteriemangement-Shunts über die jeweils eingestellten Kapazitätsschwellen gestiegen sind.

Soll ein Batteriemangement-Shunt den Generator nicht starten bzw. stoppen können, so sind dessen Kapazitätsschwellen auf 0% (Start) und 100% (Stopp) einzustellen.

## 6. Tipps und Tricks

---

- a) Sollte die Meldung „nicht synchronisiert“ trotz 100%igem Vollladen ( $U > 14,0V$  und  $I < 2\%$  der Nennkapazität) der Batterie nicht verlöschen, kann durch Verändern der Batterie-Nennkapazität um 1 Ah dies manuell erzielt werden.  
Bitte prüfen Sie, ob jede Ladequelle richtig erkannt wird. Ladeströme sind immer positiv, wenn gleichzeitig alle Verbraucher abgeschaltet sind.
- b) Batterie-Voll-Erkennung funktioniert nicht. Bitte prüfen Sie die Ladespannung Ihres Batterie-Ladegerätes / Solaranlage oder / und stellen Sie die Batterieart auf NASS, um mit den niedrigst möglichen Werten zu arbeiten.  
Bitte prüfen Sie, ob jede Ladequelle stromrichtig erkannt wird, Ladeströme sind immer positiv, wenn gleichzeitig alle Verbraucher abgeschaltet sind. Dies ist für jede Ladequelle einzeln zu prüfen. An dem Minus-Pol der Batterie darf nur der Shunt mit dem B-Anschluss angeschlossen sein, sonst nichts!
- c) Shunts SHC 312 vor 2013 mit SerienNr. < 1308 und SHC 612 mit SerienNr. < 1500  
Wenn im Betrieb die Batterieanzeige im Systemmonitor PSM wiederholt die Meldung „Nicht synchronisiert“ bringt, dann ist das Bordnetz mit zu hohen Spannungsschwankungen überlagert. Dies führt dazu, das der Shunt SHC einen internen Reset ausführt und die Meldung „Nicht synchronisiert“ erscheint. Um diesen Effekt zu vermeiden, empfehlen wir die Nachrüstung eines zusätzlichen Kondensators  $470\mu F/35V$  an der grünen Klemme. Bitte unbedingt die korrekte Polarität des Kondensators beachten und die Anschlussdrähte des Kondensators so kurz wie möglich halten.  
Bei Betrieb in 36/48V - Systemen ist die Nachrüstung nicht erforderlich.
- d) **Jährliche Kapazitätsüberprüfung:** Wir empfehlen zum Saisonstart die Leistungsfähigkeit der Batterieanlage zu ermitteln, um in der Saison Sicherheit über die tatsächlich verfügbare Kapazität zu haben.  
Dazu muss wie folgt vorgegangen werden (Zeitbedarf 1-2 Tage!):
- 1) Vollladen der Batterieanlage bis in der Anzeige 100% angezeigt wird und die „nicht-synchronisiert“ Meldung verschwunden ist.
  - 2) Abschalten aller Ladeeinrichtungen und Entladen der Batterien durch Einschalten möglichst vieler Verbraucher, die ohne Risiko betrieben werden können (z.B. sämtliche Beleuchtung, Positionslampen, Kühlschrank, Navigation). Durch Ablesen des Entladestroms kann der ungefähre Zeitpunkt ermittelt werden, wann die Batterien komplett entladen sind  
(Faustregel: Zeit in Stunden = halbe Batteriekapazität / Entladestrom)
  - 3) Beaufsichtigtes Entladen der Batterie bis zum Erreichen des 20% Alarmes. Nach Erreichen des Alarmes erscheint in der Anzeige der Anteil der nicht nutzbaren Kapazität als graue Fläche im unteren Segment der Batterie.

- 4) Abschalten aller Verbraucher und sofortiges vollständiges Aufladen der Batterie. Keinesfalls die Batterien im entladenen Zustand stehen lassen. Dies kann zur Schädigung der Batterien führen!



**ACHTUNG: Ist die der vollständigen Entladung nachfolgende 100%ige Aufladung nicht gewährleistet (z.B. aus Zeitmangel), darf dieser Test nicht durchgeführt werden!**

## 7 Fehlersuche

Liefert der Shunt SHC am PSM Monitor keine Daten so ist der korrekte Anschluss an den P-Bus zu prüfen und ob an dem Anschluss +1 die Batteriespannung anliegt.

## 8 Technische Daten

Versorgungsspannung	DC 8-60 V
Stromaufnahme	5 mA @ 12 V, 3 mA @ 24 V
Shunt	0,1 m $\Omega$
Messbereich U	0-65V, Auflösung 30mV, Genauigkeit 0,25%
Messbereich U2	0-65V, Auflösung 30mV, Genauigkeit 0,25%
Strombelastbarkeit SHC 312	300A, 600A 1 min, 1500A 0,5 s
Messbereich I, SHC 312	-300 – +300A, Auflösung 10mV, Genauigkeit 0,5%
Strombelastbarkeit SHC 612	600A, 800A 1 min, 2500A 0,5 s
Messbereich I, SHC 612	-600 – +600A, Auflösung 10mV, Genauigkeit 0,5%
Messbereich T (ext. Fühler)	-20 – 80°C, Auflösung 1K, Genauigkeit 1°C
Abmessungen SHC 312	L 118 x B 40 x H 65 mm, Anschlüsse 2x M10
Abmessungen SHC 612	L 185 x B 44 x H 75 mm, Anschlüsse 2x M16

## 10 Konformitätserklärung



Dieses Gerät erfüllt die Anforderungen der EU-Richtlinien:  
 2004/108/EG "Elektromagnetische Verträglichkeit"  
 Störfestigkeit EN 61000-6-1  
 Störaussendung EN 61000-6-3

Die Konformität des Gerätes mit der o.g. Richtlinie wird durch das CE-Kennzeichen bestätigt.

## 11 Entsorgungshinweise



Beachten Sie bei der Entsorgung dieses Gerätes die geltenden örtlichen Vorschriften und nutzen Sie die Sammeldienste/-stellen für Elektro-/Elektronik-Altgeräte.

## 12 Softwareversionsverzeichnis

---

- V3.0 JUL 2016: Optimierung des Teilspannungsalarmes
- V2.7 MAI 2015: Optimierung der Parameterspeicherung
- V2.5 MRZ 2015: Werkseinstellungen laden per PBUS Befehl + Optimierung der internen Datenspeicherung
- V2.4 MRZ 2015: Software Update über PSM möglich, Sendeprozedur verbessert
- V2.3 NOV 2014: BATT\_TYPE\_IND1 und BATT\_TYPE\_IND2 ersetzt durch BATT\_TYPE\_LITHUIM und BATT\_TYPE\_INDIV.  
Beim BATT\_TYPE\_INDIV können die Spannungen für die Voll-Erkennung individuell eingestellt. Die Parameter für die Batterie-Leer Erkennung sind jetzt vom Batterie-Typ abhängig.
- V2.1 OKT 2013: Batterietyp abhängige Voll-Erkennung, Fehlerbehebung der Messbereichsumschaltung (Faktor 4 -Fehler).  
Die Definition der HW-Typen SHC 312 U2 und SHC 612 U2 ergänzt da der falsche HW-Typ am PBUS gesendet wurde
- V1.8 SPT 2013 CAN-Senderoutine modifiziert.  
Der Shunt sendet jede Minute eine Statusmeldung auf den PBUS.
- V1.6 OKT 2012 Optimierung Leerererkennung und Vollererkennung