

MASTERVOLT

THE POWER TO BE INDEPENDENT

COMBIMASTER

Serie 230 V

KOMBINATION WECHSELRICHTER/LADEGERÄT
MIT AC-IN UNTERSTÜTZUNG



BEDIENUNGS- UND INSTALLATIONSANLEITUNG

10000015841/06

INHALTSVERZEICHNIS

1 SICHERHEITSAWISUNGEN.....	3		
1.1 Verwendungszweck.....	3		
1.2 Allgemeines.....	3		
1.3 Explosive Gase.....	3		
1.4 Persönliche Sicherheitsvorkehrungen	4		
1.5 Hinweise zur Erdung	4		
1.6 Warnung bezüglich der Verwendung von Batterien	4		
1.7 Warnung bezüglich lebenserhaltender Anwendungen.....	4		
2 ALLGEMEINE INFORMATIONEN	5		
2.1 GEBRAUCH DER BETRIEBSANLEITUNG.....	5		
2.2 Haftung.....	5		
2.3 Garantie.....	5		
2.4 Typenschild	5		
2.5 Korrekte Entsorgung von Altgeräten.....	5		
3 PRODUKTBECHREIBUNG	6		
3.1 Übersicht der Anschlüsse	6		
3.2 Betriebsarten	6		
3.3 Fernbedienung	7		
3.4 Schutzvorrichtungen.....	7		
4 INSTALLATION.....	8		
4.1 Auspacken.....	8		
4.2 Ort	8		
4.3 Batterien	8		
4.4 Beispiel für einen Anschluss.....	9		
4.5 Verkabelung	9		
4.5.1 DC-Verkabelung.....	9		
4.5.2 AC-Kabel.....	10		
4.5.3 AC-Sicherheitserdung	10		
4.5.4 Netzwerkverkabelung (CZone/MasterBus).....	10		
4.6 Was Sie benötigen	11		
4.7 Installation Schritt für Schritt.....	11		
4.8 Zubehörstecker (potenzialfreie Kontakte).....	14		
4.8.1 Fernbedienungsschalter.....	14		
4.8.2 Alarmausgang.....	14		
4.9 Systemintegration (CZone/MasterBus)	15		
5 EINSTELLUNGEN.....	16		
5.1 DIP-Schaltereinstellungen	16		
5.2 MasterBus-Konfiguration.....	17		
5.2.1 Überwachung.....	17		
5.2.2 Alarmer.....	17		
5.2.3 Historie.....	18		
5.2.4 Konfigurationseinstellungen	18		
5.2.5 Ereignisse – Systemautomatisierung	19		
5.3 CZone Konfiguration	21		
6 BETRIEB	21		
6.1 Einschalten/Nur Laden	23		
6.2 Status-LEDs	23		
6.3 3-Step+ Ladevorgang.....	24		
6.4 Laden mit Temperatenausgleich	24		
6.5 Zurücksetzen der Thermosicherung nach einer Überlast.....	24		
6.6 Wartung.....	25		
6.6.1 Außerbetriebnahme	25		
6.6.2 Aufbewahrung und Transport.....	25		
7 FEHLERSUCHE	26		
8 TECHNISCHE DATEN	27		
8.1 Wechselrichter-Spezifikationen	27		
8.2 Ladegerät-Spezifikationen.....	27		
8.3 Spezifikationen des Umschaltsystems	28		
8.4 Sonstiges	29		
8.5 Abmessungen	30		

1 SICHERHEITSANWEISUNGEN

WICHTIGE SICHERHEITSHINWEISE BEWAHREN SIE DIESE ANLEITUNG AUF

Machen Sie sich mit dem Inhalt der gesamten Anleitung vertraut, ehe Sie den CombiMaster benutzen. Bewahren Sie diese Anleitung an einem sicheren Ort auf.

1.1 Verwendungszweck

Verwenden Sie den CombiMaster nur

- zum Laden von Bleisäure- und Lithium-Ionen-Batterien und zur Versorgung von Lasten, die an diese Batterien angeschlossen sind, in fest installierten Anlagen;
- für die Umwandlung der Gleichstromspannung einer Batterie in Wechselstromspannung;
- angeschlossen an einen speziellen zweipoligen Schutzschalter und einen Fehlerstromschutzschalter;
- mit einer Sicherung zum Schutz der Verkabelung zwischen CombiMaster und Batterie;
- in einem technisch einwandfreien Zustand;
- in einem geschlossenen, gut belüfteten Raum, geschützt gegen Regen, Feuchtigkeit, Staub und Kondensation;
- unter Einhaltung der Anweisungen in dieser Anleitung.

1.2 Allgemeines

1. Dieses Gerät ist nicht für die Verwendung durch Kinder oder Personen vorgesehen, die verminderte körperliche, sensorielle oder geistige Fähigkeiten haben oder nicht über ausreichende Erfahrung und Kenntnisse verfügen, außer sie haben Anweisungen für den Gebrauch des Geräts erhalten oder werden beaufsichtigt.
2. Um das Risiko eines Stromschlags zu verringern – Setzen Sie den CombiMaster nicht Regen, Schnee, Sprühregen, Feuchtigkeit, übermäßiger Umweltverschmutzung und Kondensation aus. Um das Risiko einer Brandgefahr zu verringern, verdecken oder blockieren Sie nicht die Lüftungsöffnungen. Installieren Sie den CombiMaster nicht in einem nicht belüfteten Raum, da dies zur Überhitzung führt.
3. Der Einsatz von Zubehör- und Ersatzteilen, die nicht von Mastervolt empfohlen oder verkauft werden, kann zu Brandgefahr, Stromschlag oder Verletzungen führen.
4. Der CombiMaster ist für einen dauerhaften Anschluss an einem AC- und DC-Stromsystem konzipiert. Die Installation des CombiMaster sowie jegliche Arbeiten daran dürfen nur von qualifiziertem und geschultem Personal in Übereinstimmung mit den örtlich geltenden Normen und Vorschriften durchgeführt werden.
5. Stellen Sie sicher, dass die gesamte Verkabelung korrekt installiert ist und sich in einem einwandfreien elektrischen Zustand befindet. Der Drahtquerschnitt muss auf den AC-Amperewert des CombiMaster abgestimmt sein. Überprüfen Sie die Verkabelung regelmäßig, mindestens aber einmal im Jahr. Verwenden Sie den CombiMaster nicht, wenn der Drahtquerschnitt zu klein gewählt oder die Verkabelung beschädigt ist.
6. Der CombiMaster darf nicht benutzt werden, wenn er einen starken Schlag erhalten hat, fallen gelassen oder anderweitig beschädigt wurde. Setzen Sie sich bitte mit Ihrem Lieferanten oder mit Mastervolt in Verbindung.
7. Mit Ausnahme des Anschlussbereichs (siehe Kapitel 4), darf der CombiMaster weder geöffnet noch auseinanderggebaut werden. Im Inneren des Gehäuses befinden sich keine zu wartenden Teile. Bringen Sie das Gerät zu einem qualifizierten Servicetechniker, wenn Servicearbeiten oder Reparaturen erforderlich sind. Der unsachgemäße Zusammenbau kann zu Stromschlag- oder Brandgefahr führen.
8. Um das Risiko eines Stromschlags zu reduzieren, trennen Sie den CombiMaster sowohl vom AC- als auch vom DC-System, ehe Sie Wartungs- oder Reinigungsarbeiten daran durchführen. Durch bloßes Abschalten von Bedienelementen wird dieses Risiko nicht beseitigt. Stellen Sie sicher, dass kein Dritter die getroffenen Maßnahmen ändern kann.
9. Kurzschlüsse oder Verpolung können zu ernsthaften Schäden an Batterien, dem CombiMaster, der Verkabelung und den Zubehörteilen führen. Sicherungen können durch Verpolung verursachte Schäden nicht verhindern und die Garantie wird ungültig.
10. Bei Feuer müssen Sie einen Feuerlöscher verwenden, der für elektrische Geräte geeignet ist.

1.3 Explosive Gase

1. **WARNUNG – GEFAHR DURCH EXPLOSIVE GASE. DAS ARBEITEN IN DER NÄHE EINER BLEISÄUREBATTERIE IST GEFÄHRLICH. BATTERIEN ERZEUGEN IM NORMALEN BETRIEB EXPLOSIVE GASE. AUS DIESEM GRUND IST ES ÄUßERST WICHTIG, DASS SIE JEDES MAL, BEVOR SIE DEN COMBIMASTER VERWENDEN, DIESE ANLEITUNG LESEN UND DIE ANWEISUNGEN GENAUESTENS EINHALTEN.**
2. Um das Risiko einer Batterieexplosion zu reduzieren, befolgen Sie neben den vorliegenden Anweisungen auch die Anweisungen, die vom Hersteller der Batterie bzw. von Geräten, die in der Nähe der Batterie verwendet werden sollen, veröffentlicht wurden. Überprüfen Sie die Vorsichtshinweise an diesen Produkten und am Motor.

1.4 Persönliche Sicherheitsvorkehrungen

1. Erwägen Sie bei Arbeiten an Blei-Säure-Batterien jemanden in Ihre Nähe zu bitten, der Ihnen gegebenenfalls zu Hilfe kommen kann.
2. Tragen Sie Augenschutz und Schutzkleidung. Vermeiden Sie, die Augen zu berühren, während Sie an der Batterie arbeiten.
3. In der Nähe einer Batterie oder eines Motors darf NIEMALS geraucht oder Funken oder Flammen erzeugt werden.
4. Tragen Sie bei Arbeiten an Batterien keine Uhren, Armbänder, Halsketten oder andere Metallgegenstände.

1.5 Hinweise zur Erdung

Der CombiMaster muss mit einem Geräte-Erdungsleiter an der Erdungsklemme bzw. am Erdungsbolzen versehen sein. Die Erdung sowie die gesamte sonstige Verkabelung müssen den lokalen Richtlinien und Vorschriften entsprechen.

1.6 Warnung bezüglich der Verwendung von Batterien

1. Verwenden Sie den CombiMaster nur zum Aufladen von Bleisäurebatterien und zur Versorgung von Verbrauchern, die an solchen Batterien angeschlossen sind (in dauerhaften Systemen). Verwenden Sie den CombiMaster nicht, um Trockenbatterien, wie sie häufig für Hausgeräte verwendet werden, aufzuladen. Diese Batterien können platzen und Verletzungen und Sachschäden verursachen.
2. Nicht aufladbare Batterien dürfen UNTER KEINEN UMSTÄNDEN aufgeladen werden.
3. Gefrorene Batterien dürfen UNTER KEINEN UMSTÄNDEN aufgeladen werden.
4. Die Batterien können durch ein übermäßiges Entladen und/oder hohe Ladespannungen stark beschädigt werden. Überschreiten Sie nicht die empfohlenen Entladungsgrenzen Ihrer Batterien.
5. Wenn eine Batterie getrennt werden muss, entfernen Sie zuerst den geerdeten Anschluss. Jegliches Zubehör muss ausgeschaltet sein, damit kein Lichtbogen erzeugt wird.
6. Lassen Sie Batteriesäure auf keinen Fall auf den CombiMaster tropfen, wenn Sie die Elektrolytdichte ablesen oder die Batterie befüllen.
7. Stellen Sie keine Batterie auf dem CombiMaster ab.

1.7 Warnung bezüglich lebenserhaltender Anwendungen

Produkte von Mastervolt sind nicht dazu bestimmt, als Bestandteil medizinischer Geräte verwendet zu werden. Es sei denn, es besteht darüber eine schriftliche Vereinbarung zwischen dem Kunden und/oder Hersteller und Mastervolt. Bei einer derartigen Vereinbarung ist es erforderlich, dass der Gerätehersteller entweder einen Vertrag über eine zusätzliche Zuverlässigkeitsprüfung der Teile von Mastervolt abschließt und/oder sich verpflichtet, eine solche Prüfung im Rahmen des Herstellungsprozesses durchzuführen. Außerdem muss der Hersteller vereinbaren, Mastervolt gegen jegliche Ansprüche, die aus der Verwendung von Teilen von Mastervolt für lebenserhaltende Geräte hervorgehen, schadlos zu halten und nicht zur Verantwortung zu ziehen.

2 ALLGEMEINE INFORMATIONEN

2.1 GEBRAUCH DER BETRIEBSANLEITUNG

Diese Anleitung dient als Richtlinie für die sichere und effektive Bedienung und Wartung der folgenden Modelle des CombiMaster:

Modell	Teile-Nummer
12V/2000VA-60A	35012000
12V/3000VA-100A	35013000
24V/2000VA-40A	35022000
24V/3000VA-60A	35023000

Diese Modelle werden im Folgenden als „CombiMaster“ bezeichnet.

2.2 Haftung

Mastervolt übernimmt keine Haftung für:

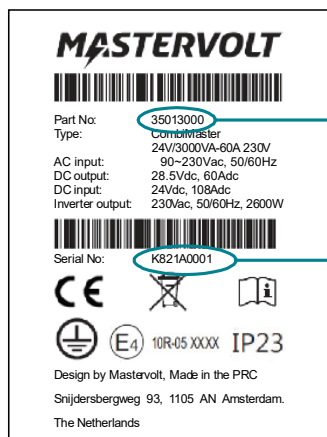
- Folgeschäden entstanden durch die Benutzung des CombiMaster.
- Mögliche Fehler in der mitgelieferten Bedienungsanleitung und die daraus entstehenden Folgen.
- Eine Verwendung, die dem Zweck des Produkts nicht entspricht.

Haftungsausschluss: Unsere Produkte werden ständig weiterentwickelt und verbessert. Ergänzungen oder Änderungen an den Produkten können daher zu Änderungen der technischen Daten und Funktionsspezifikationen führen. Aus diesem Dokument können keine Rechte abgeleitet werden. Bitte informieren Sie sich online in unseren allgemeinen Verkaufsbedingungen.

2.3 Garantie

Mastervolt gewährt für den CombiMaster eine zweijährige Garantie ab dem Kaufdatum unter der Bedingung, dass das Produkt gemäß den Anweisungen in dieser Bedienungsanleitung installiert und verwendet wird. Eine Installation oder Verwendung, die nicht gemäß diesen Anweisungen erfolgt, kann zu Leistungsabfall, Beschädigungen oder Ausfall des Produkts und zum Erlöschen dieser Garantie führen. Die Garantie ist ausschließlich auf die Kosten der Reparatur und/oder den Austausch des Produkts beschränkt. Arbeits- oder Versandkosten werden von dieser Garantie nicht abgedeckt.

2.4 Typenschild



Teile-Nummer

Seriennummer
K821A0001,
Geräteversion „A“.

Das Typenschild enthält wichtige Informationen für Service- oder Wartungsarbeiten. Das Typenschild befindet sich auf der rechten Seite des CombiMaster.



VORSICHT!

Entfernen Sie niemals das Typenschild.
Dies führt zum Erlöschen der Garantie.

Abbildung 1: Typenschild

2.5 Korrekte Entsorgung von Altgeräten



Dieses Gerät wurde unter Verwendung hochwertiger Materialien und Komponenten entwickelt und hergestellt, die recycelt und wieder verwendet werden können. Informieren Sie sich über die geltenden Bestimmungen zur getrennten Sammlung von Elektro- und Elektronik-Altgeräten in Ihrem Land. Richten Sie sich bitte nach den geltenden Bestimmungen in Ihrem Land und entsorgen Sie Altgeräte nicht über Ihren Haushaltsabfall.

Durch die korrekte Entsorgung Ihrer Altgeräte werden Umwelt und Menschen vor möglichen negativen Folgen geschützt.

3 PRODUKTBESCHREIBUNG

Der CombiMaster ist eine multifunktionale Batterielader-/Wechselrichter-Kombination. Er kombiniert einen Wechselrichter, ein Batterieladegerät und einen AC-Umschalter.

3.1 Übersicht der Anschlüsse

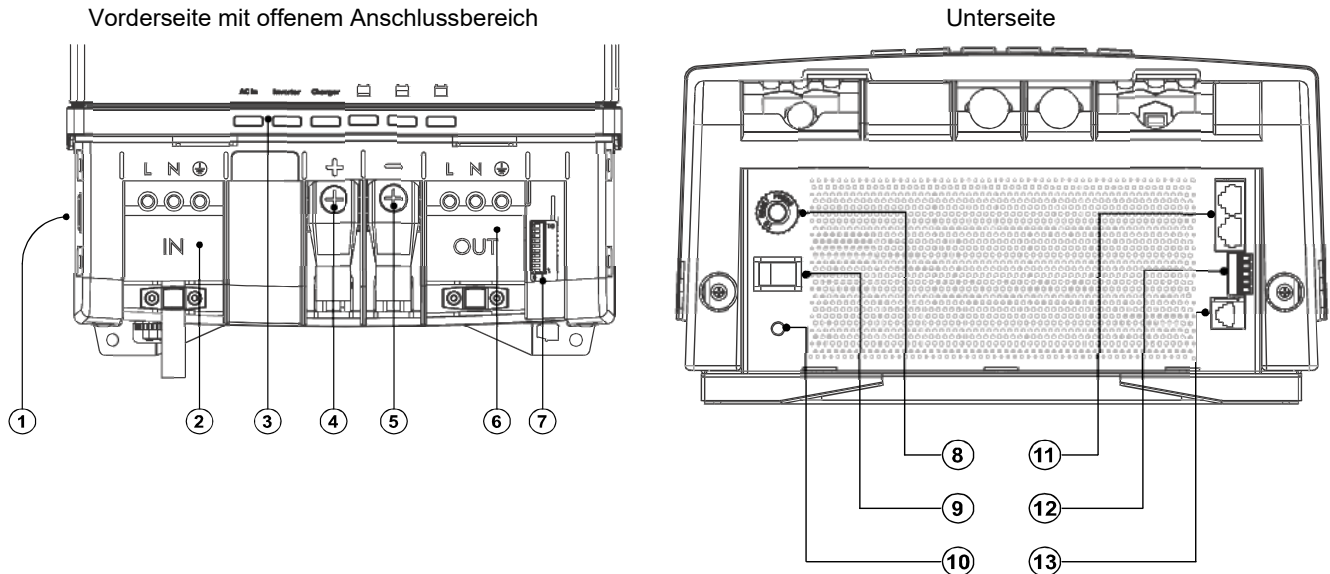
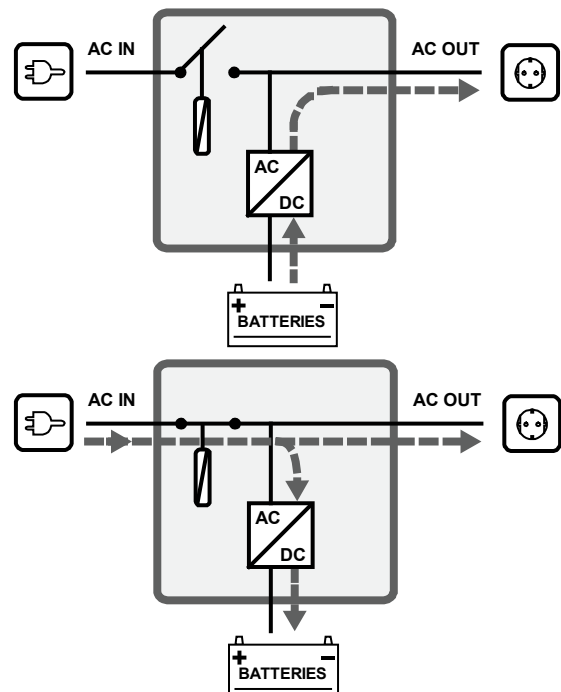


Abbildung 2: Anschlüsse

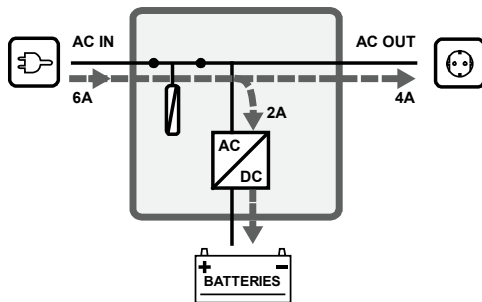
- | | |
|--|---|
| <ul style="list-style-type: none"> 1 Jumper für das Erdungssystem 2 AC-Eingang 3 Status-LEDs 4 M8 Positive Batterieklemme 5 M8 Negative Batterieklemme 6 Leistung AC-Ausgang 7 DIP-Schalter | <ul style="list-style-type: none"> 8 Rücksetzbare Thermosicherung (30 A) 9 Hauptschalter 10 Erdungsbolzen 11 CZone-/MasterBus-Anschluss 12 Zubehör-Steckverbinder 13 Temperatursensor-Anschluss |
|--|---|

3.2 Betriebsarten

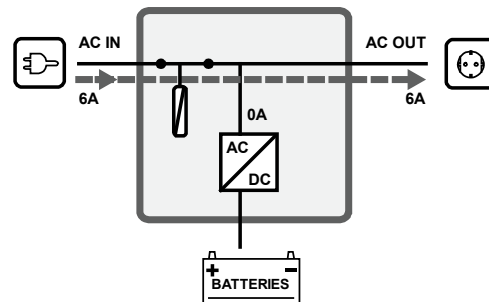
- **Wechselrichter-Modus:** Wenn keine externe Wechselstromversorgung zur Verfügung steht, liefert der Wechselrichter Wechselstrom an die AC-Ausgänge. Wenn der Energiesparmodus aktiviert ist, wird der Stromverbrauch der Batterie reduziert, wenn keine Last (d. h. weniger als 20 W für 10 Sekunden) am AC OUT anliegt. Bitte beachten Sie, dass kleine Lasten wie WiFi-Router, Satellitenempfänger oder Digitaluhren in diesem Modus höchstwahrscheinlich nicht funktionieren.
- **Lademodus:** Wenn eine externe Wechselstromversorgung am AC Eingang zur Verfügung steht, wird die Batterie geladen, und die AC-Ausgänge werden von der externen Quelle versorgt.



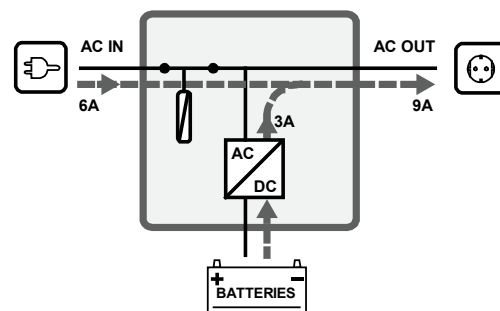
- **Power-Sharing-Modus:** Der CombiMaster reduziert automatisch die Leistung des Batterieladegeräts, wenn die am AC OUT angeschlossene Last steigt, während die verfügbare Leistung am AC IN begrenzt ist. Dadurch wird verhindert, dass der externe AC-Schutzschalter auslöst. Das Power-Sharing-Niveau, d. h. die Einstellung AC IN Limit (einstellbar über ein Display), sollte so eingestellt werden, dass es mit dem Wert der externen Sicherung übereinstimmt.



Last an AC OUT < AC IN Limit

Last an AC OUT \geq AC IN Limit

- **AC-Eingang Support-Modus:** Wenn die Nachfrage nach Wechselstrom weiter ansteigt, kann dies die externe AC-Sicherung auslösen, wenn nichts unternommen wird. Dieses Problem kann mit dem AC IN Support-Modus gelöst werden. Wenn der gesamte Energiebedarf die maximale externe Stromversorgung überschreitet, kann über den Wechselrichter Energie zum AC OUT hinzugefügt werden. Das bedeutet, dass der Wechselrichter parallel zur externen Stromquelle Energie aus den Batterien zuführt.



Anmerkung: Je nach Land gelten unterschiedliche Vorschriften im Hinblick auf Wechselstromquellen, die parallel zum Wechselstromnetz in Betrieb sind. Dies kann bedeuten, dass in manchen Situationen der AC IN Support-Modus nicht erlaubt ist! Machen Sie sich bitte selbst mit den lokalen Vorschriften zu diesem Thema vertraut. Wechselstrom vom Wechselrichter kann unter keinen Umständen zurück in das Wechselstromnetz gespeist werden.

Die erforderlichen Einstellungen entnehmen Sie bitte Kapitel 5 auf Seite 16.

3.3 Fernbedienung

Der CombiMaster kann über ein Fernbedienungspanel wie SmartRemote oder ein Touch 5 Display (in einem CZone-Netzwerk) überwacht werden. Einige Einstellungen können nur von einem über eine USB-Schnittstelle mit dem CombiMaster verbundenen Laptop/Notebook oder PC aus vorgenommen werden.

3.4 Schutzvorrichtungen

- **Überlast oder Kurzschluss:** Im Wechselrichtermodus schaltet sich der CombiMaster nach 5 Sekunden mit 200 % Überlast oder nach 10 Sekunden mit 150 % Überlast ab.
- **Umschalter-Überlast:** Der Umschalter des CombiMaster ist gegen Überlast und Kurzschluss geschützt. Wenn der durch den Umschalter des CombiMaster fließende Strom zu hoch ist, trennt die Thermosicherung (Pos. 8 auf Seite 6) den AC-Eingang.
- **Hohe Temperatur:** Wenn die Umgebungstemperatur des CombiMaster über 40 °C liegt, wird die Leistung reduziert. Überschreitet er 60 °C, schaltet er sich ab, löst die Status-LEDs und optional einen Fernalarm aus. Hohe Temperaturen werden höchstwahrscheinlich durch schwere Lasten verursacht, die über einen längeren Zeitraum betrieben werden, oder durch hohe Umgebungstemperaturen oder einen gestörten Luftstrom (Staub oder zu wenig Platz). Sobald die Temperatur unter den ab Werk eingestellten Standard-Grenzwert fällt, wird der Wechselrichter wieder automatisch hochgefahren oder der Batterielader nimmt wieder seinen Ladestrom auf.
- **Batterie niedrig/hoch:** Der CombiMaster kann vor niedrigen oder hohen Batteriespannungen warnen, indem Status-LEDs und CZone/MasterBus-Alarme ausgelöst werden.



VORSICHT!

Der CombiMaster ist nicht gegen Umkehrpolarität des DC-Eingangs oder starke Überspannung (>280 V_{AC}) am AC Ein- und Ausgang geschützt.

Eine Übersicht über die Status-LEDs finden Sie in Abschnitt 6.2 auf Seite 23. Die erforderlichen Einstellungen entnehmen Sie bitte Kapitel 5 auf Seite 16.

4 INSTALLATION

4.1 Auspacken

Lieferumfang:

- CombiMaster
- 1 × Temperatursensor
- 1 × MasterBus-Abschluss
- 1 × Drop-Kabel CZone/MB (1 m)
- Montagehalterung
- Bedienungs- und Installationsanleitung

Überprüfen Sie den Inhalt nach dem Auspacken auf mögliche Schäden. Verwenden Sie das Produkt nicht, wenn es beschädigt ist. Wenn Sie Zweifel haben, setzen Sie sich mit Ihrem Lieferanten in Verbindung.

Überprüfen Sie anhand des Typenschildes (siehe Abschnitt 2.4), ob die Batteriespannung mit der Nennausgangsspannung des CombiMaster übereinstimmt (z. B. 24V-Batterie-Set für ein 24V-Batterieladegerät).

Überprüfen Sie auch, ob die AC-Ausgangsspannung und die Ausgangsleistung des CombiMaster mit System und Lasten übereinstimmen.

4.2 Ort

- Der CombiMaster ist nur für den Einsatz in geschlossenen Räumen konstruiert.
- Umgebungstemperatur: -25 °C bis 60 °C, Leistung wird bei über 40 °C gedrosselt.
- Feuchtigkeit: 5–95 %, nicht kondensierend
- Wandmontage (vertikal, IP 23) oder Tischplatte (horizontal, IP 21)
- Setzen Sie den CombiMaster nicht übermäßiger Staubbelastung, aggressiven Umgebungen, Ammoniak oder Salz aus.
- Betreiben Sie den CombiMaster nicht in geschlossenen Bereichen und versuchen Sie nicht, die Belüftung zu unterbinden.
- In einem Abstand von 100 mm rund um den CombiMaster dürfen sich keine Gegenstände befinden.
- Wird der CombiMaster in unmittelbarer Nähe von Wohnräumen installiert, ist zu beachten, dass der Ventilator des CombiMaster beim Betrieb Geräusche erzeugen kann.
- Wenn der CombiMaster in einem CZone- oder MasterBus-Netzwerk installiert ist, berücksichtigen Sie bitte die Netzstromversorgung.
- Obwohl der CombiMaster alle anwendbaren EMV-Grenzwerte vollständig einhält, können Funkkommunikationsgeräte unter Umständen trotzdem beeinträchtigt werden. Wenn solche Störungen auftreten, wird empfohlen, den Abstand zwischen dem CombiMaster und dem elektronischen Gerät zu vergrößern, die Empfangsantenne zu verlegen oder das Gerät an einen anderen Stromkreis anzuschließen als den, an den der CombiMaster angeschlossen ist.
- Auf keinen Fall darf der CombiMaster direkt über die zu ladende Batterie gestellt werden, da die von der Batterie aufsteigenden Gase den CombiMaster korrodieren und beschädigen.

4.3 Batterien

Modell	Empfohlene Batterieleistung
12V/2000VA-60A	120 – 600 Ah
24V/2000VA-40A	80 – 400 Ah
12V/3000VA-100A	200 – 1000 Ah
24V/3000VA-60A	120 – 600 Ah

Mindestwerte basierend auf GEL-Batterien von Mastervolt. Wenn Sie Batterien eines anderen Herstellers anschließen, stellen Sie sicher, dass die Empfehlungen des Herstellers eingehalten werden.

4.4 Beispiel für einen Anschluss

Anmerkung: Dieses Schema zeigt die Anordnung des CombiMaster in einem Stromkreis. Es versteht sich nicht als detaillierte Verkabelungsanweisung für eine bestimmte elektrische Installation.

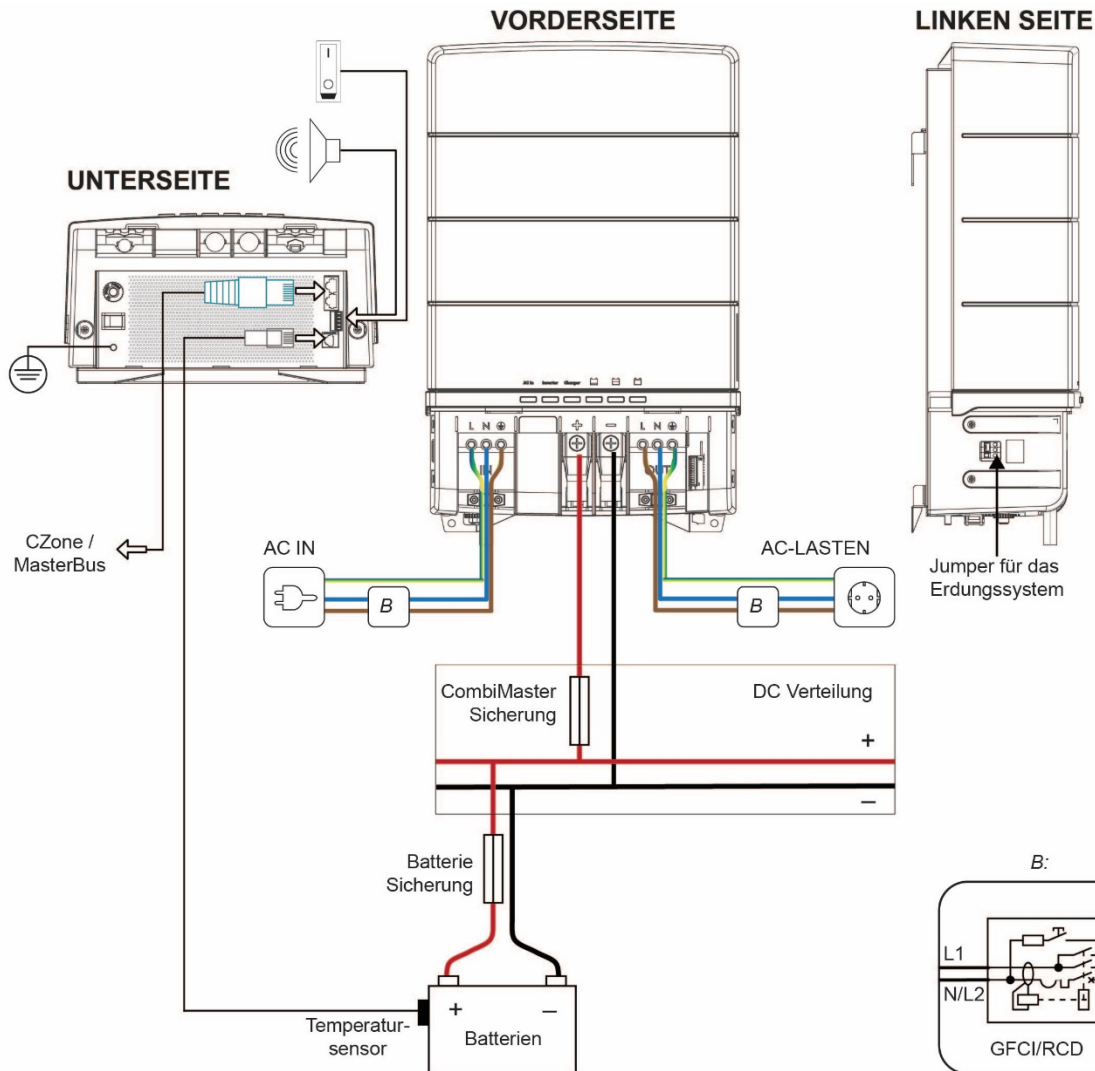


Abbildung 3: Installationszeichnung CombiMaster

4.5 Verkabelung



WARNUNG!

Kabelquerschnitte in dieser Anleitung sind nur Richtwerte. Befolgen Sie immer alle örtlichen Bestimmungen und Vorschriften.



WARNUNG!

Vergewissern Sie sich beim ersten Anschluss an das Stromnetz, dass sich der CombiMaster in einem gut belüfteten Bereich befindet, da es zu Funkenbildung kommen kann.

4.5.1 DC-Verkabelung

Halten Sie Ihre Kabelverläufe immer so kurz wie möglich, um Niederspannungsabschaltungen zu vermeiden und zu verhindern, dass der DC-Schalter aufgrund der erhöhten Stromaufnahme störend auslöst (oder Sicherungen öffnet).

Modell	Mindestquerschnitt Gleichstromkabel	
	< 3 m	3–5 m
12V/2000VA-60A	70 mm ² /2/0AWG	95 mm ² /3/0AWG
12V/3000VA-100A	95 mm ² /3/0AWG	120 mm ² /4/0AWG
24V/2000VA-40A	35 mm ² /2AWG	50 mm ² /1AWG
24V/3000VA-60A	50 mm ² /1AWG	70 mm ² /2/0AWG

Verwenden Sie an den Kabelenden M8-Kabelschuhe. Diese Kabelschuhe sollten mit einer geeigneten Crimpzange gecrimpt werden.

Empfohlene Drahtfarben (beachten Sie die Vorschriften vor Ort):

Drahtfarbe	Bedeutung	Ansch. an:
Rot	Plus	+ (POS)
Schwarz	Minus	- (NEG)

Verlegen Sie die Kabel nebeneinander, um das elektromagnetische Feld um die Kabel herum zu begrenzen. Das Minuskabel wird direkt an den Minusanschluss der Batteriebank oder an den Masseanschluss eines Strom-Shunts angeschlossen. Verwenden Sie nicht den Chassis-Rahmen als Minusleiter. Anschlüsse fest anziehen.

Das Pluskabel muss gesichert und an den Plus-Anschluss der Batteriebank angeschlossen werden. Verwenden Sie eine Sicherung, die dem verwendeten Kabelquerschnitt entspricht. Die Sicherung mit Sicherungshalter ist bei Ihrem lokalen Mastervolt Händler erhältlich.

4.5.2 AC-Kabel



WARNUNG!

Das Erdungskabel bietet nur dann Schutz, wenn das Gehäuse des CombiMaster geerdet ist. Schließen Sie den Erdungsanschluss (PE / GND) an den Schiffsrumpf oder den Rahmen an.



VORSICHT!

In Übereinstimmung mit lokalen Bestimmungen muss ein Fehlerstromschutzschalter/Unterbrecher in den AC-Eingangskreis *und* -Ausgangskreis des CombiMaster eingesetzt werden.

Für eine sichere Installation muss der korrekte Kabelquerschnitt verwendet werden. Verwenden Sie keinen Querschnitt, der kleiner als angegeben ist. Empfohlener Kabelquerschnitt der Wechselstromverkabelung:

AC-Strom	Mindestquerschnitt
0–20 A	2,5 mm ²
20–32 A	4 mm ²

Empfohlene Drahtfarben (beachten Sie die Vorschriften vor Ort):

Drahtfarbe		Bedeutung	Anschluss an:
Europa	USA		
Braun	Schwarz	Phase	L1
Blau	Weiß	Nullleiter	N
Grün/Gelb	Grün	Erde	PE / GND

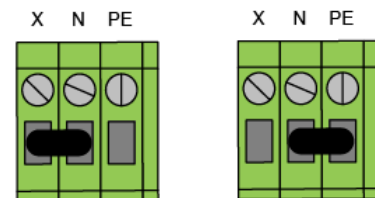
4.5.3 AC-Sicherheitserdung



WARNUNG!

Aus Sicherheitsgründen müssen Fehlerstromschutzschalter von 30 mA in den AC-Eingang und AC-Ausgang des CombiMaster integriert werden. Beachten Sie die lokal gültigen Bestimmungen für die Erdung von autonomen Stromerzeugungssystemen.

Wenn ein RCD oder GFCI verwendet wird, setzen Sie die Erdungsbrücke (auf der linken Seite des CombiMaster) auf N und PE.



StandardEinstellung

Kombinierter PEN

4.5.4 Netzwerkverkabelung (CZone/MasterBus)

Der CombiMaster kann an ein CZone- oder MasterBus-Netzwerk angeschlossen werden. Verwenden Sie für CZone-Netzwerke ein RJ45 Drop-Kabel CZone/MB. Verwenden Sie für MasterBus-Netzwerke ein MasterBus-Kabel und verketteten Sie den CombiMaster mit den anderen Geräten. Beide Netzwerke benötigen eine Abschlussvorrichtung an beiden Enden des Netzwerks. Stellen Sie damit keine Ringnetzwerke her. Weitere Informationen zu Netzwerken erhalten Sie von Ihrem Mastervolt-Händler.

4.6 Was Sie benötigen

Stellen Sie sicher, dass Sie alle Teile haben, die Sie für die Installation des CombiMaster benötigen:

- CombiMaster (im Lieferumfang enthalten).
- Batterietemperatursensor mit Kabel und Stecker (im Lieferumfang enthalten).
- Für die CZone-Einrichtung, ein RJ45-M12 Drop-Kabel CZone/MB (im Lieferumfang enthalten) und ein T-Stück (nicht enthalten).
- Für die MasterBus-Einrichtung ein RJ45-MasterBus-Kabel (nicht im Lieferumfang enthalten).
- DC-Kabel zum Anschluss des CombiMaster an die Batterien und gemeinsames Minus. Spezifikationen siehe Abschnitt 4.5.1.
- DC-Sicherungshalter mit einer DC-Sicherung. Diese ist in das positive DC-Kabel einzusetzen.
- Schrauben / Bolzen (Ø 6 mm mit Dübeln) zur Montage des Gehäuses an einer Oberfläche. Verwenden Sie Montagematerial, das für das Gewicht des CombiMaster geeignet ist.
- AC-Kabel für die Verbindung des AC-Eingangs mit einer AC-Stromquelle. Spezifikationen siehe Abschnitt 4.5.2.
- Batterien. Spezifikationen siehe Abschnitt 4.3.
- Geeignete und zuverlässige Kabelklemmen, Kabelschuhe, Batterieklemmen und Kabelendklemmen.

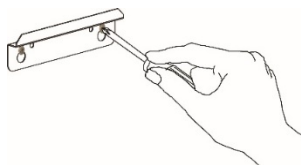
Als Mindestwerkzeugausstattung empfehlen wir:

- Inbusschlüssel 13 mm zur Befestigung der DC-Hauptkabel.
- Inbusschlüssel 10 mm zur Befestigung der Sicherheitserde.
- Schlitzschraubendreher 1,0 × 4,0 mm zum Schließen der Schraubklemmen der AC-Verkabelung.
- Werkzeug zur Befestigung der Schrauben / Bolzen (Ø 6 mm) mit Dübeln, zur Montage des Gehäuses an einer Oberfläche.
- Kreuzschlitzschraubendreher Nr. 2 zum Öffnen des Anschlussbereichs.

4.7 Installation Schritt für Schritt

Step 1. Schalten Sie die Stromzufuhr aus.

Step 2. Markieren Sie auf einer festen Oberfläche die Löcher für die Montagehalterung und befestigen Sie die Montagehalterung an der Oberfläche.



IP23

Wandmontage

IP21

Tischmontage

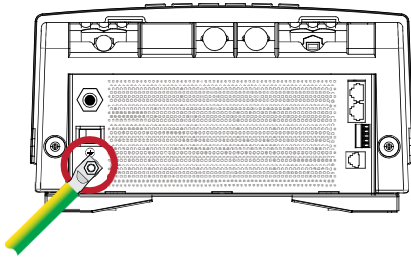
Step 3. Setzen Sie den CombiMaster über die Montagehalterung und ziehen Sie ihn dann nach unten, bis er einrastet.



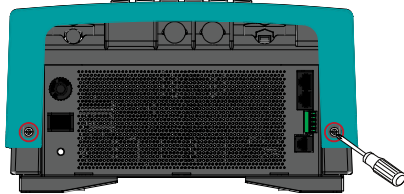
Step 4. Befestigen Sie das Gehäuse an der Oberfläche, indem Sie auch an der unteren Seite des Gehäuses zwei Schrauben anbringen.



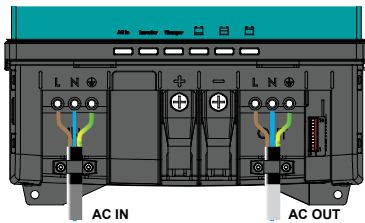
Step 5. Verbinden Sie die M6-Erdungsöse mit dem zentralen Erdungspunkt.



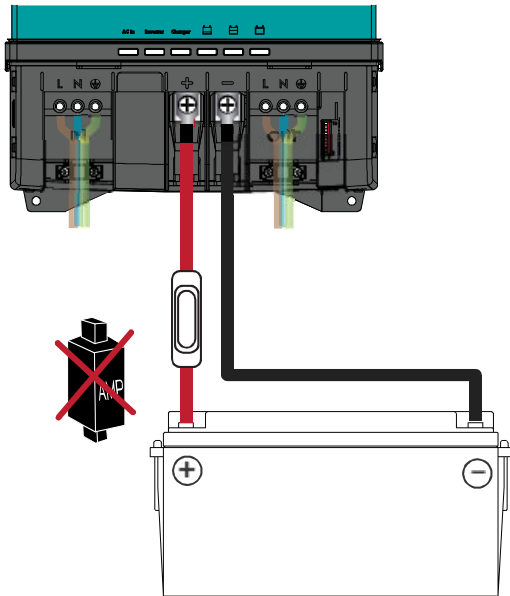
Step 6. Öffnen Sie den Anschlussbereich, indem Sie die beiden Schrauben an der Unterseite lösen und dann die vordere Abdeckplatte anheben.



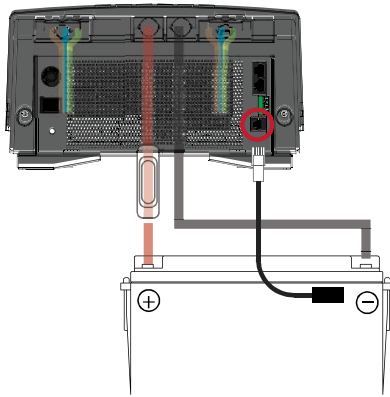
Step 7. Schließen Sie die AC-Kabel an den Schraubklemmen an. Befestigen Sie die Kabel mit einer Zuggentlastung.



Step 8. Integrieren Sie einen Sicherungshalter in das positive Batteriekabel, aber setzen Sie die Sicherung noch nicht ein! Crimpen Sie Kabelschuhe (M8) auf die DC-Kabel. Verbinden Sie die DC-Verkabelung mit der Batteriebank: positiv an +, negativ an -.



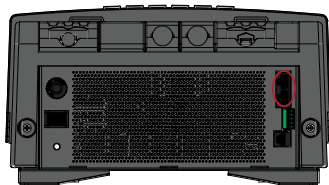
- Step 9.** Befestigen Sie den Batterietemperatursensor am Gehäuse der Batteriebank. Stecken Sie dann das Temperatursensorkabel in die Buchse „temp.sensor“.



Anmerkung: Lithium-Ionen-Batterien benötigen keinen Temperatursensor.

- Step 10.** Prüfen Sie auf der linken Seite des CombiMaster die Steckbrücke zur Auswahl des Erdungssystems. Siehe Abschnitt 4.5.3 auf Seite 10.

- Step 11.** Option: Verbinden Sie den CombiMaster mit dem CZone- oder MasterBus-Netzwerk. Weitere Informationen zur Systemintegration finden Sie im Abschnitt 4.9 auf Seite 15.



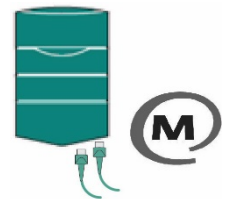
Hinzufügen des CombiMaster zu einem CZone-Netzwerk

- 1 Trennen Sie das Backbone am nächstgelegenen Backbone-Anschluss und fügen Sie ein T-Stück hinzu.
- 2 Bringen Sie den Backbone-Anschluss/die Backbone-Anschlüsse am neuen T-Stück wieder an.
- 3 Schließen Sie das RJ45 CZone-/MB-Drop-Kabel an die schwarze Verbindung am T-Stück an und verbinden Sie es dann mit dem CombiMaster.



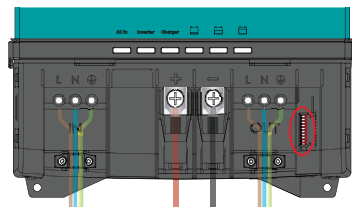
Hinzufügen des CombiMaster zu einem MasterBus-Netzwerk

- 1 Trennen Sie ein MasterBus-Kabel oder eine Abschlussvorrichtung vom nächstgelegenen MasterBus-Gerät und verbinden es mit dem CombiMaster.
- 2 Schließen Sie das neue MasterBus-Kabel an dem anderen MasterBus-Gerät an und verbinden es dann mit dem CombiMaster.



Stellen Sie sicher, dass das Netzwerk ordnungsgemäß abgeschlossen ist.

- Step 12.** Option: Ändern Sie mit einem kleinen Schraubenzieher die Einstellungen der DIP-Schalter. Siehe Abschnitt 5.1 auf Seite 16.



Anmerkung: Wenn sie zu einem CZone-Netzwerk hinzugefügt werden, dienen die DIP-Schalter der Einstellung der CZone-Adresse während der Konfiguration.

- Step 13.** Option: Schließen Sie einen externen Alarm oder einen Fernbedienungsschaltereingang an. Siehe Abschnitt 4.8.

- Step 14.** Stellen Sie mit einem Fernbedienungspanel oder den DIP-Schaltern die gewünschte Ausgangsspannung und andere Konfigurationseinstellungen ein. Siehe Kapitel 5.

- Step 15.** Überprüfen Sie die gesamte Verkabelung. Falls OK: Setzen Sie die Wechselrichter-Sicherung ein.



WARNUNG!

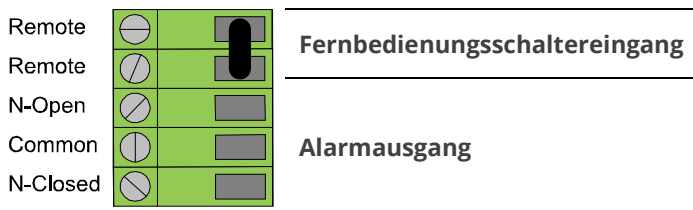
Wenn die Sicherung eingesetzt wird, können interne Kondensatoren einen Funken verursachen. Das ist normal.

Step 16. Schließen Sie den Anschlussbereich und ziehen Sie die Schrauben an der Unterseite an.

Step 17. Schalten Sie den CombiMaster ein.

4.8 Zubehörstecker (potenzialfreie Kontakte)

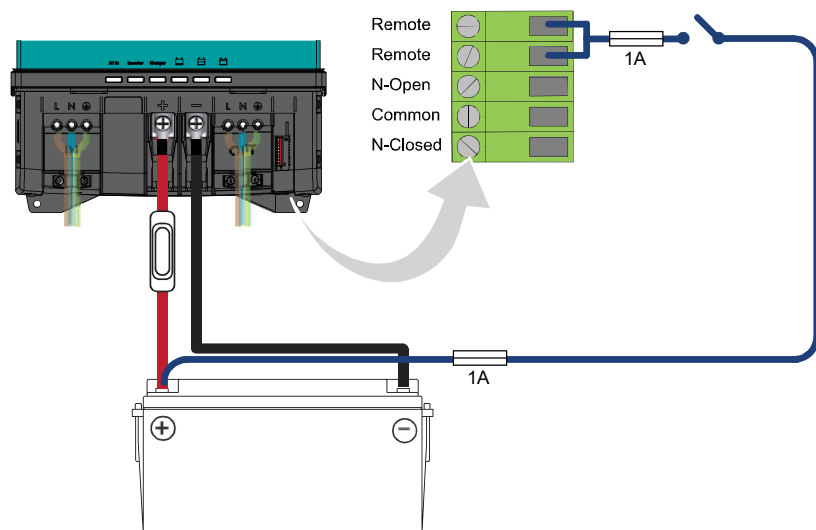
Die Schraubklemme auf der Unterseite des CombiMaster bietet die folgenden Kontakte:



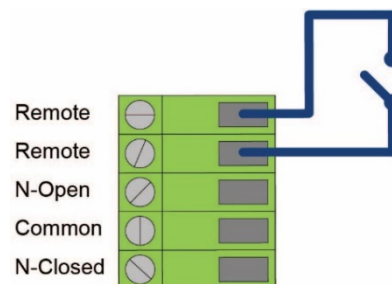
4.8.1 Fernbedienungsschalter

Standardmäßig sind die beiden oberen Kontakte (Fernbedienung) des Zubehörsteckers durch eine Brücke verbunden, um den Stromkreis zu schließen. Verwenden Sie diese Kontakte gegebenenfalls, um einen Fernbedienungsschalter anzuschließen, der den Hauptschalter „Ein/Nur Laden“ blindschaltet.

- Verwenden Sie die Fernbedienungskontakte, um das Zündschloss zu verwenden. In diesem Fall muss sich der Hauptschalter des CombiMaster in der "Charge only" (○) befinden. Geschlossen = Ein, Offen = Nur Laden.



- Verwenden Sie beide Kontakte, um einen externen Schalter anzuschließen. In diesem Fall muss sich der Hauptschalter des CombiMaster in der Stellung (I) befinden. Geschlossen = Ein, Offen = Nur Laden.



4.8.2 Alarmausgang

Die unteren drei Kontakte des Zubehörsteckers können verwendet werden, um externe Geräte wie einen Alarm oder eine LED-Anzeige zu steuern, um das Auftreten eines CombiMaster Alarms anzuzeigen. Die Alarmausgänge unterstützen *Normal Geschlossene* und *Normal Offene* Systeme und werden entweder von einem Alarm oder vom Leistungsniveau ausgelöst.

Auslöser	Bedingung	Kontaktzustand
Alarm	Es wird ein Fehler erkannt	N-Open und Common angeschlossen (CombiMaster aus)
	Es wird kein Fehler erkannt	N-Closed und Common angeschlossen
Leistungsniveau	Wechselrichterleistung < Leistungsniveaueinstellung	N-Open und Common angeschlossen (CombiMaster aus)
	Wechselrichterleistung > Leistungsniveaueinstellung	N-Closed und Common angeschlossen

Siehe auch Abschnitt 5.2.4 bezüglich der Alarmfunktion für potenzialfreie Kontakte in den Konfigurationseinstellungen.

Max. Last: 250 VAC, 30 VDC, 3 A.

4.9 Systemintegration (CZone/MasterBus)

Der CombiMaster kann an ein CZone- oder MasterBus-Netzwerk angeschlossen werden.

- **CZone-Netzwerk**

Zu berücksichtigende Punkte:

- Bis zu 40 Geräte können auf einem einzelnen Backbone miteinander verbunden werden.
- Stellen Sie sicher, dass das CZone-Netzwerk über zwei Abschlusswiderstände verfügt, einen an jedem offenen Ende des Backbones.
- Der elektrische Strom für das Netzwerk kommt von einer Batterie oder Stromversorgung. Stellen Sie sicher, dass diese genügend Strom liefert und so nah wie möglich an der Backbone-Mitte positioniert ist, um den Spannungsabfall zu reduzieren.
- Jedes Gerät im CZone-Netzwerk hat eine eindeutige CZone-Adresse: den Dipswitch (Dip-Schalter). Diese Nummer wird in der Regel automatisch bei der Konfiguration zugeordnet und muss mit den DIP-Schalter-Einstellungen übereinstimmen. Dies geschieht im CZone-Konfigurationstool.

- **MasterBus-Netzwerk**

Verwenden Sie ein RJ45-MasterBus-Kabel (nicht im Lieferumfang enthalten) und verketteten Sie den CombiMaster mit den anderen MasterBus-Geräten, um ein lokales Datennetzwerk zu bilden.

Zu berücksichtigende Punkte:

- Die Verbindungen zwischen den Geräten erfolgen durch Standard-MasterBus-Kabel (geradlinige UTP-Kabel). Diese Kabel (CAT5) können Sie von Mastervolt beziehen.
- Bis zu 63 MasterBus-Geräte können miteinander verbunden werden.
- MasterBus benötigt eine Abschlussvorrichtung an beiden Enden des Netzwerks.
- Der elektrische Strom für das Netzwerk kommt von den angeschlossenen Geräten und folgt der Regel: ein Gerät mit Stromversorgung/drei Geräte ohne Stromversorgung. Verteilen Sie die Geräte mit Stromversorgung über das Netzwerk
- Stellen Sie damit keine Ringnetzwerke her.
- Stellen Sie im Netzwerk keine Abzweigungen (T-Anschlüsse) her.



VORSICHT!

Schließen Sie niemals ein Nicht-MasterBus-Gerät direkt an das MasterBus-Netzwerk an! Hierdurch wird die Garantie für alle angeschlossenen MasterBus-Geräte nichtig.

Weitere Informationen zu Netzwerken erhalten Sie von Ihrem Mastervolt-Händler.

5 EINSTELLUNGEN

Die Einstellungen des CombiMaster können auf zweierlei Weise verändert werden:

- Mit DIP-Schaltern.
- Von einem Laptop aus, der über eine USB-Schnittstelle mit dem CombiMaster verbunden ist. Einige Einstellungen, wie z. B. die Einstellung AC IN Limit können nur auf diese Weise geändert werden.

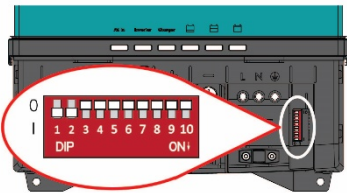


VORSICHT!

Ungültige Einstellungen des CombiMaster können gravierende Schäden an Ihren Batterien und/oder der angeschlossenen Last verursachen! Die Einstellungen dürfen nur von autorisiertem Personal verändert werden.

5.1 DIP-Schaltereinstellungen

Nehmen Sie die DIP-Schaltereinstellungen vorsichtig mit einem kleinen Schraubenzieher vor.



DIP-Schalter 1 = CZone-Netzwerk (0↑) oder MasterBus-Netzwerk (1↓).

DIP-Schalter 2 = MasterBus Stromversorgung ausschalten (0↑) oder einschalten (1↓)

Die DIP-Schalter 3 bis 10 werden entweder als CZone-Adresse oder für die MasterBus-Batterie und die Einstellung des dritten Ausgangs verwendet.

Abbildung 4: DIP-Schalter (Werkseinstellung)

In einem CZone-Netzwerk:

DIP-Schalter 1 muss sich immer in der AUS-Stellung befinden (0 ↑).

DIP-Schalter 2 muss sich immer in der AUS-Stellung befinden (0 ↑).

Die DIP-Schalter 3 bis 10 müssen mit der im CZone-Netzwerk verwendeten eindeutigen Indexnummer übereinstimmen (siehe Bedienungsanleitung des CZone-Konfigurationstools).

In einem MasterBus-Netzwerk:

DIP-Schalter 1 muss sich immer in der EIN-Stellung befinden (1 ↓).

DIP-Schalter 2 ist MasterBus Stromversorgung EINSCHALTEN (1 ↓) oder AUSSCHALTEN (0 ↑). Standardmäßig ist dieser AUSGESCHALTET.

Die DIP-Schalter 3 bis 5 werden zur Auswahl des Batterietyps verwendet:

	DIP-Schalter 3	4	5
MasterBus-Einstellungen (Nasszellen-Batterie) ¹	0	0	0
Nasszellen-Batterie (fest)	0	0	1
AGM (fest)	0	1	0
Gel (fest)	0	1	1
MLI (fest)	1	0	0
Konstantspannung (13,25 V) ²	1	1	1

¹ Wenn sich alle DIP-Schalter in der AUS-Stellung befinden (0 ↑), passen die Einstellungen zu einer Nasszellen-Batterie, können aber in MasterAdjust geändert werden.

² Konstantspannung hat keinen Temperatureausgleich.

In der folgenden Tabelle sind die Einstellungen der DIP-Schalter 6 bis 9 aufgeführt.

DIP-Schalter	6	7	8	9
Wechselrichterfrequenz 50 Hz	0			
Wechselrichterfrequenz 60 Hz	1			
AC-Eingang Support-Modus aus		0		
AC-Eingang Support-Modus ein		1		
Eingangsfenster der AC-Spannung weit			0	
Eingangsfenster der AC-Spannung eng			1	
Energiesparmodus aus				0
Energiesparmodus ein				1

5.2 MasterBus-Konfiguration

Der MasterBus ist ein Datennetzwerk auf CAN-Basis zur Kommunikation zwischen den Mastervolt-Geräten. Wenn der CombiMaster angeschlossen ist, öffnen Sie MasterAdjust auf einem Windows-Laptop oder -Notebook, der über eine MasterBus-USB-Schnittstelle mit dem MasterBus-Netzwerk verbunden ist. Die MasterAdjust-Software kann auf der Mastervolt-Website kostenlos heruntergeladen werden: www.mastervolt.com. Dieses Tool läuft auf einem Windows-Laptop oder -Notebook. Wenn der CombiMaster an MasterBus angeschlossen ist, öffnen Sie MasterAdjust. Das MasterBus-Netzwerk erkennt den CombiMaster automatisch.

5.2.1 Überwachung

Ein Display wie z. B. SmartRemote, Touch 5 (CZone) oder EasyView 5 (MasterBus) kann zur Überwachung des CombiMaster verwendet werden. Nähere Angaben dazu finden Sie in den entsprechenden Bedienungsanleitungen. In der folgenden Tabelle werden die Parameter wie in MasterAdjust gezeigt aufgeführt.

Menü	Beschreibung	Standard	Einstellbarer Bereich
General			
Device state	Die Betriebsart: Standby, Charging, Inverting, Supporting, Alarm		(nicht Einstellbar)
AC IN Limit	Sicherungseinstellung des AC-Eingangs	30A	0–30 A
Inverter button	Taste zum Ein- und Ausschalten des Wechselrichters	On	Einschalten, Ausschalten
Charger button	Taste zum Ein- und Ausschalten des Ladegeräts	On	Einschalten, Ausschalten
DC IN/OUT			
Charger state	Charger state: Off, Bulk, Absorption, Float		(nicht Einstellbar)
Voltage	Batteriespannung		(nicht Einstellbar)
Current	Stromstärke der Batterie (Minus ist Entladung)		(nicht Einstellbar)
Temperature	Batterietemperatur (falls nicht angeschlossen: ---)		(nicht Einstellbar)
AC IN			
Input Voltage	AC-Eingangsspannung		(nicht Einstellbar)
Input Current	AC-Eingangstrom		(nicht Einstellbar)
Input Frequency	AC-Eingangsfrequenz		(nicht Einstellbar)
AC OUT			
Output Voltage	AC-Ausgangsspannung		(nicht Einstellbar)
Output Power	Leistung AC-Ausgang		(nicht Einstellbar)
Output Frequency	AC-Ausgangsfrequenz		(nicht Einstellbar)
Installer			
Dry contact*	Status Alarmkontakt		(nicht Einstellbar)

* Parameter, die mit einem * markiert sind, sind in CZone nicht verfügbar.

5.2.2 Alarmer

Die folgende Tabelle enthält eine Liste der verfügbaren Alarmer.

Menü	Beschreibung
Temperature high	Innentemperatur des CombiMaster ist zu hoch.
Fan error	Es wurde ein Fehler im Lüfter festgestellt.
DC high voltage	Spannung der Batterie ist zu hoch.
DC low voltage	Spannung der Batterie ist zu niedrig.
Overload	Die Lasten überschreiten die Nennleistung des Wechselrichters
Device error	Interner CombiMaster Fehler.
AC IN error	AC-Eingangsspannung oder -frequenz außerhalb des Normbereichs

5.2.3 Historie

Die folgenden Parameter werden nur in MasterAdjust angezeigt.

Menü	Beschreibung
Inverter runtime	Betriebsstunden des Wechselrichters
Charger runtime	Betriebsstunden des Ladegeräts

5.2.4 Konfigurationseinstellungen

Die Konfiguration kann in MasterAdjust von einem Laptop oder Notebook aus erfolgen, das über eine Mastervolt USB-Schnittstelle mit dem CombiMaster verbunden ist. Nähere Angaben dazu finden Sie in den entsprechenden Bedienungsanleitungen. In der folgenden Tabelle werden die Parameter wie in MasterAdjust gezeigt aufgeführt.

- Anmerkung:** - Die DIP-Schalter-Einstellungen haben Vorrang vor den MasterBus-Einstellungen. Wenn die DIP-Schalter-Einstellungen nicht auf Standard eingestellt sind, wird die entsprechende MasterBus-Einstellung ausgegraut.
- Um Änderungen an der Konfiguration über den MasterBus vornehmen zu können, muss sich der DIP-Schalter 1 in der Position ON befinden.

Wert	Bedeutung	Standard	Einstellbarer Bereich
Device			
Language	Menüsprache des Geräts	English	English, Nederlands
Name	Name dieses Gerätes. Dieser Name wird von allen an das MasterBus-Netzwerk angeschlossenen Geräten erkannt.	CombiMaster	0-12 Zeichen
Device type	Das CombiMaster Modell		(nicht Einstellbar)
Lock config.*	Option zum Sperren der Konfiguration (Technikerebene).	Off	Einschalten, Ausschalten
Factory reset button*	Taste zur Wiederherstellung der Konfigurationsstandardwerte	Off	Einschalten, Ausschalten
Inverter			
Energy save mode	Option zur Aktivierung des Energiesparmodus (Energy Save Mode). Der Stromverbrauch wird reduziert, wenn keine Last am AC OUT anliegt. Hinweis: Kleine Lasten wie die Uhr an einer Mikrowelle funktionieren in diesem Modus höchstwahrscheinlich nicht.	Off	Einschalten, Ausschalten
Frequency	Wechselrichterfrequenz	50Hz	50, 60Hz
DC Low on*	Spannungspegel, bei dem der Wechselrichter einschaltet (Alarm DC Low off)	11.5/23.0V	10.7-12.5/21.4-25.0V
DC Low off	Spannungspegel, bei dem der Wechselrichter abschaltet	10.2/20.4V	10.2-12.0/20.4-24.0V
Charger			
Max charge cur.	Maximaler Ladestrom	60/100A	0-60/0-100A
Battery type	Auswahl des Batterietyps	Flooded	Nasszellen-Batterie (Standard)/ AGM/Gel/MLI/ Konstantspannung/ Benutzerbestimmt
Constant voltage	Auswahl der konstanten Ausgangsspannung	13.25V/26.5V	12-15/24-30V
Bulk			
Voltage	Maximale Bulkspannung	14.4/28.8V	12-15/24-30V
Minimum time	Mindestzeit, die das Batterieladegerät im Bulk-Modus bleibt	2 min	0-600 min
Maximum time	Maximale Zeit, die die Bulk-Phase andauert, bevor das Batterieladegerät in den Absorptions-Modus wechselt	480 min	0-600 min
Start bulk time	Startspannung des Bulk-Zeitmessers	13.25/26.50 V	12-15/24-30V

Wert	Bedeutung	Standard	Einstellbarer Bereich
Absorption			
Voltage	Absorptionsspannung	14.25/28.50V	12-15/24-30V
Minimum time	Mindestzeit, die das Batterieladegerät im Absorptions-Modus bleibt	15 min	0-600 min
Maximum time	Maximale Zeit, die das Batterieladegerät im Absorptions-Modus bleibt	240 min	0-600 min
Return Amps	Rückkehrstromst. (% des maximalen Ladestroms)	6%	0-100%
Float			
Voltage	Float-Spannung	13.25/26.50V	12-15/24-30V
Return to Bulk s	Verzögerungszeit, bevor das Batterieladegerät in die Bulk-Phase zurückkehrt, nach dem Erreichen der Bulk-Rückkehr-Spannung	30 s	0-600 s
Return to Bulk V	Bulk-Rückkehr-Spannung. Wenn die Batteriespannung unter diesen Spannungswert fällt, kehrt das Batterieladegerät in den Bulk-Modus zurück	12.80/25.60V	12-15/24-30V
AC IN			
AC IN support	Option zum Aktivieren des Support-Modus für den AC-Eingang	Off	Einschalten, Ausschalten
Voltage range	Eingangsfenster der AC-Spannung	Wide	Weit, eng
AC IN limits*			
AC IN Limit A*	Sicherungsvoreinstellung A	6 A	0–30 A
AC IN Limit B*	Sicherungsvoreinstellung B	10A	0–30 A
AC IN Limit C*	Sicherungsvoreinstellung C	16A	0–30 A
Dry contact (Technikerebene)			
Function	Auswahl der Alarmfunktion für potenzialfreie Kontakte		Alarm, Leistungsniveau
Power Level	Ausgangsleistungsniveau des Wechselrichters	60%	0-100%
Delay on	Delay on	5s	0-300 Sekunden
Delay off	Delay off	5s	0-300 Sekunden
DIP-Schalter			
1234567890*	Stellung der DIP-Schalter	0	0,1

* Parameter, die mit einem * markiert sind, sind in CZone nicht verfügbar.

5.2.5 Ereignisse – Systemautomatisierung

Ein CZone/MasterBus-Gerät kann so programmiert werden, dass es eine Aktivität an einem anderen angeschlossenen Gerät auslöst. Dies ist sehr nützlich bei der Automatisierung Ihres Systems, jedoch nicht erforderlich. In MasterBus erfolgt dies durch ereignisbasierte Befehle. Über die Registerkarte Ereignisse können Sie den CombiMaster so programmieren, dass er als Ereignisquelle fungiert. Ereignisse, die während des Betriebs des CombiMaster auftreten, lösen dann Aktionen bei anderen Produkten aus. In den folgenden Tabellen werden die Parameter wie in MasterAdjust gezeigt aufgeführt.

Feld	Bedeutung	Wert
Ereignis X Quelle	Wählen Sie ein Ereignis aus, das eine Aktion auslöst, z. B. Batterie fast leer.	Siehe Liste <i>Ereignisquellen</i>
Ereignis X Ziel	Wählen Sie das Gerät aus, das eine Aktion ausführen soll, z. B. den Generator	Systemabhängig
Ereignis X Befehl	Wählen Sie den Parameter aus, der auf dem Zielgerät geändert werden soll, z. B. Aktivieren.	Siehe Befehlsliste des ausgewählten Geräts
Ereignis X Daten	Die Daten, zum Beispiel Ein, sind mit dem Befehl verknüpft.	Aus, Ein, Kopieren, Invert. kopieren, Umschalten

Tabelle 1: MasterBus-Ereignisparameter

Der CombiMaster kann als *Ereignisquelle* konfiguriert werden. Eine Ereignisquelle kann dazu verwendet werden, einen *Ereignisbefehl* und eine *Ereignisaktion* Geräts, das mit dem MasterBus verbunden ist, verwendet werden.

Ereignisquelle	Beschreibung
Inverting	Der CombiMaster befindet sich im Wechselricht-Modus
Charging	Der CombiMaster befindet sich im Lademodus
Supporting	Der CombiMaster befindet sich im Support-Modus
Overload	Die Lasten überschreiten die Nennleistung des Wechselrichters
DC low voltage	Die Spannung der Hauptbatterie ist unter den Wert "Low bat" gefallen
Alarm	Es wurde ein Alarm des CombiMaster ausgelöst
AC IN present	AC-Eingang ist vorhanden
Bulk	Ladephase Bulk
Absorption	Ladephase Absorption
Float	Ladephase Float
AC IN Limit A	Der AC-Eingang ist auf 6 A eingestellt.
AC IN Limit B	Der AC-Eingang ist auf 10 A eingestellt.
AC IN Limit C	Der AC-Eingang ist auf 16 A eingestellt.

Tabelle 2: CombiMaster-Serie 230 V MasterBus-Ereignisquellen

Wenn der CombiMaster von anderen Geräten als *Ereignisziel* definiert wird, kann dieses Gerät einen *Ereignisbefehl* und eine *Ereignisaktion* auslösen, die der CombiMaster durchführt.

Ereignisbefehl	Beschreibung
Inverter	Ändern des Wechselrichterstatus des CombiMaster
Charger	Ändern des Ladegerätstatus des CombiMaster
AC limit A	Wert der Sicherung des AC-Eingangs ist auf 6 A eingestellt (verstellbar)
AC limit B	Wert der Sicherung des AC-Eingangs ist auf 10 A eingestellt (verstellbar)
AC limit C	Wert der Sicherung des AC-Eingangs ist auf 16 A eingestellt (verstellbar)
Bulk	Wechselt in die Ladephase Bulk
Absorption	Wechselt in die Ladephase Absorption
Float	Wechselt in die Ladephase Float

Tabelle 3: CombiMaster-Serie 230 V MasterBus Ereignisbefehle

5.3 CZone Konfiguration

Bei dem CZone®-Netzwerk handelt es sich um ein NMEA 2000-konformes CAN-basiertes System. Wenn der CombiMaster angeschlossen ist, öffnen Sie das CZone-Konfigurationstool auf einem mit dem CZone-Netzwerk verbundenen Windows-Laptop oder -Notebook. Nehmen Sie die Konfiguration entweder vor, während das Gerät mit dem Netzwerk verbunden ist oder verwenden Sie eine vorbereitete Konfigurationsdatei (.zcf).

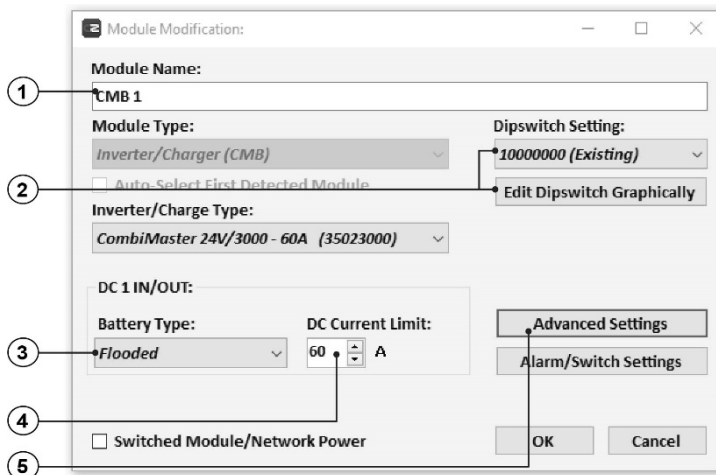
Hinzufügen des CombiMaster zu einer CZone-Systemkonfiguration

Voraussetzung: In diesem Abschnitt wird angenommen, dass ein CZone-System bereits konfiguriert ist und das CZone Configuration Tool geöffnet ist.

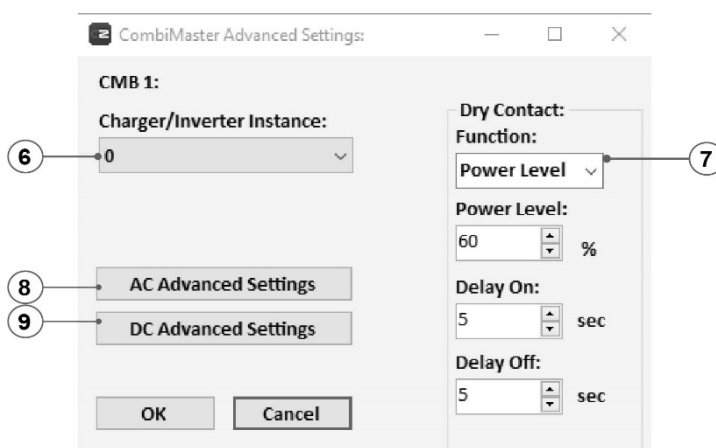
Drücken Sie im CZone Configuration Tool in der Registerkarte Module (Modules) die Schaltfläche **Hinzufügen (Add)**.

Wählen Sie in der Dropdown-Liste **Modultyp (Module Type)** die Option **Wechselrichter/Laden (Inverter/Charge)**.

Wählen Sie in der Dropdown-Liste **Wechselrichter/Ladetypen (Inverter/Charge Type)** das gewünschte Modell und fahren Sie mit den folgenden Schritten fort.



1. Geben Sie einen aussagekräftigen **Modulnamen (Module Name)** ein.
2. Jedes Gerät im CZone-Netzwerk hat eine eindeutige CZone-Adresse; den DIP-Schalter (**Dipswitch**). Diese Nummer muss mit den Einstellungen des tatsächlichen DIP-Schalters übereinstimmen. Bei Verbindung mit dem System: entweder eine aus der Dropdown-Liste auswählen oder grafisch bearbeiten.
3. Auswahl des Batterietyp (**Battery Type**).
4. Geben Sie den Grenzwert für den DC-Strom (**DC Current Limit**) ein.
5. Optionen:
 - Drücken Sie OK, um die Einstellungen zu speichern und den Vorgang zu beenden.
 - Drücken Sie **Alarm/Schaltereinstellungen (Alarm/Switch Settings)** und fahren Sie mit Schritt 14 fort.
 - Klicken Sie auf die Schaltfläche **Erweiterte Einstellungen (Advanced Settings)** und fahren Sie mit dem nächsten Schritt fort, um erweiterte Optionen zu konfigurieren.
6. **NMEA2000 DC-Instanzen (NMEA2000 DC Instances)** werden verwendet, um zwischen mehreren Überwachungsquellen zu unterscheiden.
7. Wählen Sie in der Dropdown-Liste **Funktion (Function)** die gewünschte Alarmfunktion für potenzialfreien Kontakt aus:
 - Leistungsniveau (Ausgangsleistungsniveau des Wechselrichters);
 - Alarm (hat keine zusätzlichen Einstellungen).
8. Option: Drücken Sie **AC Erweiterte Einstellungen (AC Advanced Settings)** und fahren Sie mit Schritt 10 fort.
9. Option: Drücken Sie **DC Erweiterte Einstellungen (DC Advanced Settings)** und fahren Sie mit Schritt 12 fort.



Oder drücken Sie OK, um die Einstellungen zu speichern und zum Fenster Modulmodifikation (Module Modification) zurückzukehren.

CombiMaster Advanced AC Settings:

CMB 1:

Inverter:
 Frequency: 50 Hz
 Enable Energy Save Mode

Transfer:
 AC IN Window: Wide
 AC IN Support

AC 1 IN:
 Name: CMB 1 - AC In
 NMEA2000 AC Instance: 0
 Transmit Alternate PGNs

AC 1 OUT:
 Name: CMB 1 - AC Out
 NMEA2000 AC Instance: 1
 Transmit Alternate PGNs

OK Cancel

CombiMaster Advanced DC Settings:

CMB 1:
 DC 1 IN/OUT:
 Name: CMB 1 - DC In/Out
 NMEA2000 DC Instance: 0

Inverter:
 DC Inverter Switch Off Criteria: Use Battery Type
 Voltage: 20,40 V

Bulk Settings:
 Voltage: 28,50 V
 Minimum Timer: 2 Minutes
 Maximum Timer: 480 Minutes
 Start Timer At: 26,50 V

Absorption Settings:
 Voltage: 28,50 V
 Minimum Timer: 15 Minutes
 Maximum Timer: 240 Minutes
 Battery Full Current: 6 A

Float Settings:
 Voltage: 26,50 V
 Return to Bulk Timer: 30 Seconds
 Return To Bulk Voltage: 25,60 V

OK Cancel

CombiMaster Alarm Switch Settings:

CMB 1:
 DC 1 IN/OUT:
 High Voltage: Standard
 Low Voltage: Critical (Most Severe)

General:
 Overload: Standard
 Over Temperature: Standard
 Inverter/Charger Error: Standard

Alarm Severities:
 Standard
 Critical (Most Severe)

OK Cancel

10. Überprüfen und ändern Sie die AC-Einstellungen. Im Energiesparmodus (Energy Save Mode) wird der Stromverbrauch reduziert, wenn keine Last an AC OUT anliegt. Hinweis: Kleine Lasten wie die Uhr an einer Mikrowelle funktionieren in diesem Modus höchstwahrscheinlich nicht. Eine Beschreibung des AC IN Support ist Abschnitt 3.2 zu entnehmen. Eine Beschreibung der Instanzen und PGNs finden Sie in der Bedienungsanleitung des CZone Configuration Tool.
11. Drücken Sie **OK**, um zum Fenster Erweiterte Einstellungen (Advanced Settings) zurückzukehren.

12. Überprüfen und ändern Sie die DC-Einstellungen.
 13. Drücken Sie **OK**, um zum Fenster Erweiterte Einstellungen (Advanced Settings) zurückzukehren.

14. Wählen Sie unter „Alarm Severities“ (Schweregrad Alarm) die gewünschten Alarmschweregrade aus.
 15. Drücken Sie **OK**.

Optional können Sie die digitale Schaltung durch Hinzufügen von Schaltkreisregelungen (Circuit Controls) auf der Registerkarte „Circuits“ (Schaltkreise) konfigurieren (z. B. kann ein Schalter für „Batterie leer“ zum Starten eines Generators verwendet werden). Schreiben Sie die Konfiguration in das Netzwerk, um die neue Konfiguration zu verwenden.



Weitere Informationen finden Sie in der Bedienungsanleitung des CZone® Configuration Tool. Siehe auch Abschnitt 5.2.4 bezüglich einer Beschreibung der gleichen Einstellungen in MasterAdjust.

6 BETRIEB

6.1 Einschalten/Nur Laden

Der Hauptschalter auf der Unterseite des CombiMaster hat zwei Positionen:

- Wechselrichter und Ladegerät ein (I)
- Nur Laden, Wechselrichter aus (O).

Anmerkung: Wenn sich der Hauptschalter in dieser Position (O) befindet, verbraucht er 1 mA Gleichstrom, wenn er nicht an Wechselstrom angeschlossen ist. Das ferngesteuerte Ausschalten des Wechselrichters erhöht den DC-Stromverbrauch. Wenn es erforderlich ist, den CombiMaster außer Betrieb zu nehmen, z. B. für die Winterlagerung, wird dringend empfohlen, den Wechselrichter mit dem Hauptschalter auszuschalten.

6.2 Status-LEDs

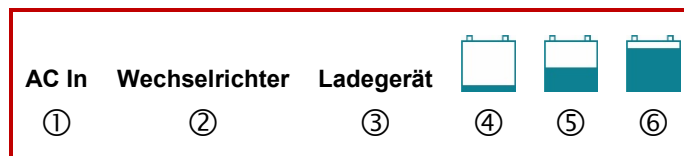


Abbildung 5: Status-LEDs

Aus:

- ①: Kein AC-Eingang
- ②: Wechselrichter aus
- ③: Ladegerät aus

Konstant Grün:

- ①: AC-Eingang OK
- ②: Wechselrichter ein
- ③: Ladegerät ein
- ④: Ladegerät im Bulk-Modus
- ⑤: Ladegerät im Absorption-Modus
- ⑥: Ladegerät im Float-Modus
- ①+②: AC-IN Support-Modus

Grün blinkend:

- ②: Wechselrichter Energiesparmodus aktiv

Konstant Rot:

- ①: AC-Eingang außer Normbereich
- ④: Wechselrichter ausschalten: Batteriespannung niedrig
- ⑥: Wechselrichter ausschalten: Batteriespannung hoch

Rot blinkend:

- ②: AC Ausgang overload
- ②+③: Abschaltung aufgrund eines anderen Fehlers, darunter Übertemperatur des CombiMaster
- ⑤: Fehler des Batterie-Temperatur(sensors)

Mögliche Ursachen für Probleme entnehmen Sie bitte der Fehlersuchtable auf Seite 26.

6.3 3-Step+ Ladevorgang

Das Laden der Batterie erfolgt in drei automatischen Stufen: BULK, ABSORPTION und FLOAT. Die erste Stufe ist die BULK-Phase, in der der Ausgangsstrom des Ladegeräts 100 % beträgt und der größere Teil der Batteriekapazität schnell geladen wird. Der Strom lädt die Batterien auf und die Spannung steigt allmählich auf die BULK-Spannung an. Die Dauer dieser Phase richtet sich nach dem Verhältnis von Batterie zu Ladegerätleistung und dem Ladezustand der Batterie.

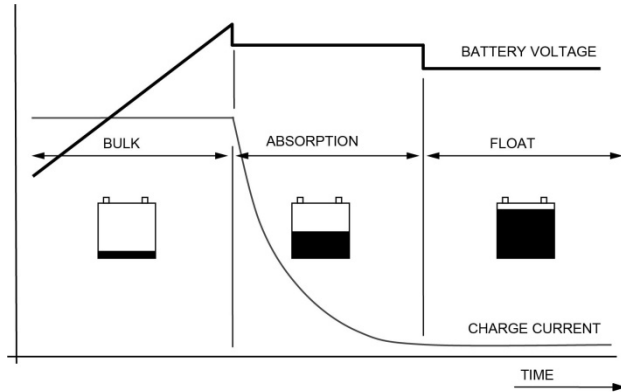


Abbildung 6: Ladealgorithmus 3-Step. Für weitere Informationen siehe Abschnitt 8.2.

Auf die BULK-Phase folgt die ABSORPTION-Phase. Die Absorptionsladung beginnt, sobald die Batterie die BULK-Spannung erreicht hat und sie endet, wenn die Batterie vollständig geladen ist. Die Batteriespannung bleibt in dieser Phase konstant und der Ladestrom hängt vom Grad der ursprünglichen Entladung sowie vom Batterietyp, der Umgebungstemperatur usw. ab. Diese Phase dauert maximal 4 Stunden. Sobald die Batterie zu 100 % geladen ist, schaltet der CombiMaster automatisch in die FLOAT-Phase um.

Angeschlossene Gleichstromlasten werden direkt vom Ladegerät mit Strom versorgt. Wenn die Last die Kapazität des Ladegeräts überschreitet, erfolgt die zusätzliche Stromversorgung durch die Batterie, die allmählich entladen wird, bis das Ladegerät wieder automatisch in die Bulk-Phase schaltet. Sobald der Verbrauch nachlässt, kehrt das Ladegerät wieder in den Normalbetrieb des dreistufigen Ladesystems 3-Step+ zurück.

Wenn die Batterien an den CombiMaster angeschlossen sind, können sie für Wochen oder Monate unbeaufsichtigt bleiben. Alle 14 Tage schaltet das Ladegerät automatisch für eine Stunde in die ABSORPTIONSPHASE, damit die Batterie weiterhin korrekt funktioniert und ihre Lebensdauer verlängert wird. Das dreistufige Plus-Ladesystem 3-Step+ ist auch für alle angeschlossenen Geräte sicher.



WARNUNG

Die MLI-Ladespannungen an diesem Ladegerät passen zu den Mastervolt Li-Ion (MLI) Batterien, aber nicht unbedingt auch zu anderen Li-Ion-Batterien! Befolgen Sie stets die Anweisungen des Batterieherstellers!

6.4 Laden mit Temperatursgleich

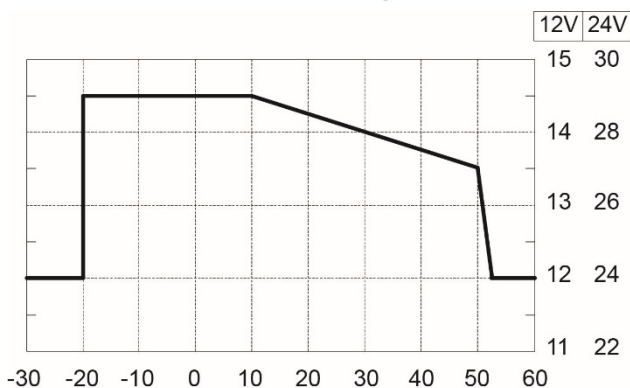


Abbildung 7: Laden mit Temperatursgleich

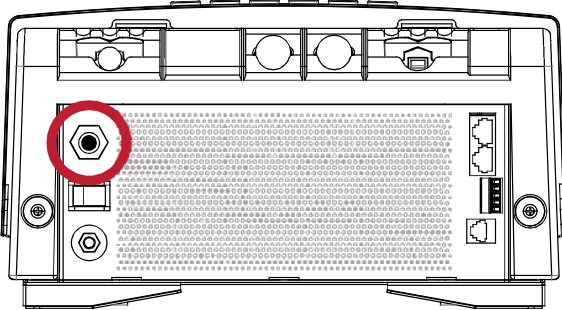
Durch die Installation dieses Temperatursensors (nur Bleisäurebatterien) werden die Ladespannungen bei abweichenden Temperaturen automatisch angepasst.

Bei niedriger Batterietemperatur steigt die Ladespannung an. Im Gegenzug nimmt die Ladespannung ab, wenn die Batterietemperatur hoch ist. Auf diese Weise werden ein Überladen und eine Gasung verhindert. Dies verlängert die Lebensdauer Ihrer Batterien.

6.5 Zurücksetzen der Thermosicherung nach einer Überlast

Eine 30A-Thermosicherung schützt den Umschalter des CombiMaster vor Überlast. Wenn die Status-LEDs eine Überlast anzeigen, gehen Sie wie folgt vor:

- Step 1. Schalten Sie die Netzspannung ab.
- Step 2. Stellen Sie den Hauptschalter des CombiMaster auf „Nur Laden“ (○).
- Step 3. Trennen Sie den CombiMaster von jeder Stromquelle und trennen Sie alle Lasten vom CombiMaster.
- Step 4. Untersuchen Sie die Ursache für das Versagen der thermischen Sicherung wie z. B. Überlast oder Kurzschlüsse.
- Step 5. Warten Sie mindestens zwei Minuten und setzen Sie dann die Sicherung zurück, indem Sie auf die Taste an der Unterseite des CombiMaster drücken.



- Step 6. Schließen Sie den CombiMaster wieder an das Stromnetz an.
- Step 7. Stellen Sie den Hauptschalter des CombiMaster auf Ein (I).

6.6 Wartung

Der CombiMaster erfordert keine spezifische Wartung. Überprüfen Sie Ihre elektrische Installation regelmäßig, mindestens jedoch einmal jährlich. Mängel, zum Beispiel lockere Anschlüsse, beschädigte Kabel usw., müssen unverzüglich behoben werden.

Verwenden Sie, falls erforderlich, ein weiches sauberes Tuch, um das Gehäuse des CombiMaster zu reinigen. Verwenden Sie niemals Flüssigkeiten, Säuren und/oder Scheuermittel.

6.6.1 Außerbetriebnahme

Wenn es erforderlich ist, den CombiMaster außer Betrieb zu nehmen, dann befolgen Sie die Anweisungen in der im Folgenden beschriebenen Reihenfolge:

- Step 1. Schalten Sie die Netzspannung ab.
- Step 2. Entfernen Sie die DC-Sicherung(en) und trennen Sie die Batterien.
- Step 3. Entfernen Sie die AC-Sicherung(en) des AC-Eingangs und/oder trennen Sie den AC IN.
- Step 4. Öffnen Sie den Anschlussbereich des CombiMaster, indem Sie die beiden Schrauben an der Unterseite lösen und dann die vordere Abdeckplatte anheben. Die Anschlüsse für Batterie, AC und Fernbedienungspanel sind nun sichtbar.



WARNUNG!

Entfernen Sie niemals die Frontabdeckung, solange der CombiMaster noch an eine Stromquelle angeschlossen ist!

- Step 5. Überprüfen Sie mit einem geeigneten Voltmeter, ob die Eingänge und Ausgänge des CombiMaster spannungsfrei sind.
 - Step 6. Trennen Sie die gesamte Verkabelung ab.
- Jetzt kann der CombiMaster auf sichere Weise demontiert werden.

6.6.2 Aufbewahrung und Transport

Bewahren Sie den CombiMaster in der Originalverpackung an einem trockenen und staubfreien Ort auf, wenn er nicht benutzt wird.

7 FEHLERSUCHE

Wenn Sie mit Hilfe dieser Tabelle ein Problem nicht lösen können, setzen Sie sich mit Ihrem Zulieferer oder Mastervolt in Verbindung. Stellen Sie sicher, dass Sie die Teile- und Seriennummer zur Hand haben.

Störung	Mögliche Ursache	Fehlerbeseitigung
Keine Ausgangsspannung und/oder kein Ausgangsstrom	Kein AC-Eingang	AC-Verkabelung überprüfen, Fernbedienungspanel überprüfen.
	AC-Eingang außer Normbereich	Eingangsspannung überprüfen.
	AC-Eingangsfrequenz außer Normbereich	Eingangsfrequenz überprüfen.
	Thermosicherung hat ausgelöst	Last überprüfen und Sicherung zurücksetzen (siehe Abschnitt 6.5).
	Überhitzungsfehler	Überprüfen Sie, ob der Luftstrom des CombiMaster blockiert oder die Umgebungstemperatur zu hoch ist. Angeschlossene Last reduzieren und CombiMaster abkühlen lassen.
	Externer Fehlerstromschutzschalter (RCD/GFCI) hat ausgelöst Wechselrichter ist ausgeschaltet	Externen Fehlerstromschutzschalter am AC-Ausgang überprüfen (sofern vorhanden). Hauptschalter oder die Fernbedienungs-einstellungen der Wechselrichter-Taste überprüfen.
Ausgangsspannung zu niedrig, Ladegerät liefert maximalen Strom	An die Batterien angeschlossene Last zu groß, um vom Ladegerät versorgt zu werden.	Von den Batterien entnommene Last reduzieren.
	Batterien nicht 100 % geladen	Batteriespannung messen. Nach einer Weile ist sie höher.
	Falsche Einstellung der Ladespannung	Einstellungen überprüfen (siehe Kapitel 5).
Ladestrom zu gering	Batterien nahezu vollständig geladen	Nichts, dies ist bei nahezu vollständig geladenen Batterien normal.
	Hohe Umgebungstemperatur	Nichts; wenn die Umgebungstemperatur über dem eingestellten Grenzwert liegt, wird der Ladestrom automatisch reduziert.
	Niedrige AC-Eingangsspannung. Bei niedrigeren AC-Eingangsspannungen fließt ein reduzierter Ladestrom.	AC-Eingangsspannung überprüfen.
Batterien nicht vollständig geladen	Ladestrom zu gering	Siehe "Ladestrom zu gering" in dieser Tabelle.
	Strom zum Laden zu hoch	Von den Batterien entnommene Last reduzieren.
	Batterietemperatur zu niedrig	Batterietemperatursensor verwenden.
	Defekte oder alte Batterie	Batterie überprüfen und ggf. austauschen.
	Falsche Einstellung der Ladespannung	Einstellungen überprüfen (siehe Kapitel 5).
Der Ladestand der Batterie ist niedrig, daher CombiMaster kommt es zur Abschaltung	Die Batterie ist entladen	Schließen Sie den AC-Eingang an, um die Batterie wieder aufzuladen Anmerkung: Beim Aufladen einer leeren Batterie über eine andere Stromquelle, z. B. eine Lichtmaschine, muss diese CombiMaster manuell durch Aus- und Einschalten des Hauptschalters zurückgesetzt werden.
Batterien werden zu schnell entladen	Batterieleistung durch Verlust, Sulfatisierung, Stagnation reduziert	Mehrmaliges Laden/Entladen kann Abhilfe schaffen. Batterie überprüfen und ggf. austauschen.
Batterien zu warm, Gasung	Batterie defekt (Kurzschluss in einer Zelle)	Batterie überprüfen und ggf. austauschen.
	Batterietemperatur zu hoch	Batterietemperatursensor verwenden.
	Ladespannung zu hoch	Einstellungen überprüfen (siehe Kapitel 5).
Keine Display-Funktion an der Fernbedienung.	Das Display ist ausgeschaltet.	Das Display einschalten, siehe Display-Anleitung.
	Fehler in der CZone-/MasterBus-Verkabelung.	CZone-/MasterBus-Kabel überprüfen.
Langsame oder keine Kommunikation mit der Fernbedienung.	Fehler in der CZone-/MasterBus-Verkabelung.	CZone-/MasterBus-Kabel überprüfen.
	Es wurde keine Abschlussvorrichtung an den Enden des CZone-/MasterBus-Netzwerks installiert.	Überprüfen, ob an beiden Enden des Netzwerks eine Abschlussvorrichtung angebracht ist.
	Das CZone-/MasterBus-Netzwerk ist als Ringnetz konfiguriert.	Ringnetze sind nicht zulässig. Die Anschlüsse des Netzwerks überprüfen.

8 TECHNISCHE DATEN

Änderungen vorbehalten.

8.1 Wechselrichter-Spezifikationen

Modell	12V/2000VA-60A	24V/2000VA-40A	12V/3000VA-100A	24V/3000VA-60A
Teilenummer/Artikel-Nr.	35012000	35022000	35013000	35023000
Nennspannung der Batterie	12 V	24 V	12 V	24 V
Ausgangsspannung des Wechselrichters	230 V	230 V	230 V	230 V
Frequenz	50/60 Hz	50/60 Hz	50/60 Hz	50/60 Hz
Kontinuierliche Leistung @ TUmng = 40 °C	2000 VA 1600 W	2000 VA 1600 W	3000 VA 2600 W	3000 VA 2600 W
Max. Spitzenlast (10 Sek.)	150%	150%	150%	150%
Max. Spitzenlast (5 Sek.)	200%	200%	200%	200%
Ausgangswellenform	reiner Sinus	reiner Sinus	reiner Sinus	reiner Sinus
Max. Wirkungsgrad	93%	93%	93%	93%
Bereich der DC-Eingangsspannung	10-16 V	20-32 V	10-16 V	20-32 V
Abschaltung bei niedriger Batteriespannung	10,2 V	20,4 V	10,2 V	20,4 V
Einschaltung bei niedriger Batteriespannung	10,5 V	21,0 V	10,5 V	21,0 V
Abschaltung bei hoher Batteriespannung	16,0 V	32,0 V	16,0 V	32,0 V
Einschaltung bei hoher Batteriespannung	15,0 V	30,0 V	15,0 V	30,0 V
Max. Welligkeit der Gleichspannung bei Vollast	15%	15%	15%	15%
Nennstromstärke Gleichstrom bei Vollast	160 A	100 A	260 A	130 A
Empfohlene Batterieleistung	120–600	80–400	200–1000	120–600
DC-Stromverbrauch bei Nulllast				
Modus Wechselrichter aus (Hauptschalter in Position O)	< 1 mA	< 1 mA	< 1 mA	< 1 mA
Energiesparmodus	10 W	10 W	10 W	10 W
Normaler Betriebsmodus	30 W	30 W	30 W	30 W

8.2 Ladegerät-Spezifikationen

Modell	12V/2000VA-60A	24V/2000VA-40A	12V/3000VA-100A	24V/3000VA-60A
Eingangsspannungsbereich	90–280 V: Leistungsreduzierung unter 170 V (50 % bei 90 V, 100 % >170 V)			
Max. AC-Eingangsstromstärke	6 A	8 A	10 A	12 A
Max. Ladestrom bei TUmng =40°C	60 A	40 A	100 A	60 A
Batterietemperatursensor	Eingang vorhanden, Sensor enthalten			
Batterie-Temperatenausgleich	-30 mV pro °C/ 17 mV pro °F	-60 mV pro °C/ 33 mV pro °F	-30 mV pro °C/ 17 mV pro °F	-60 mV pro °C/ 33 mV pro °F
Erfassung der Spannung	Nein			
Batterietypen	Nasszellen-Batterie (Standard)/AGM/Gel/MLI/Konstantspannung/Benutzerbestimmt			
Ladekennlinien	3-stufiger Algorithmus 3-Step+ von Mastervolt, siehe folgende Tabelle			
Entladene Batterie laden	Ja, reduzierter (25 %) Ladestrom bei niedriger (<9 V/<18 V) Batteriespannung			

Anmerkung: Die folgenden Ladungsdaten basieren auf den Batterien von Mastervolt. Die Spezifikationen der Chemie können je nach Hersteller variieren. Wenn Sie Batterien eines anderen Herstellers anschließen, stellen Sie sicher, dass die Empfehlungen des Herstellers eingehalten werden. Individuelle Anpassungen sind nur möglich, wenn in der Konfiguration der Batterietyp „Benutzerbestimmt“ ausgewählt wird. Benutzerbestimmte Batterien können nur mit einer Fernbedienung in einem CZone- oder MasterBus-Netzwerk konfiguriert werden.

Ladedaten				
Batterietyp	Nasszellen-Batterie (Standard)	GEL	AGM	MLI
Bulk-Spannung*	14,40 V [28,80 V]	14,40 V [28,80 V]	14,40 V [28,80 V]	14,25/28,50 V
Max. Bulk-Zeit	480 min	480 min	480 min	480 min
Min. Bulk-Zeit	120 s	120 s	120 s	120 s
Bulk-Zeit starten bei*	13,25/26,50 V	13,25/26,50 V	13,25/26,50 V	13,25/26,50 V
Spannung für Rückkehr zu Hauptladung*	12,80/25,60 V	12,80/25,60 V	12,80/25,60 V	13,25/26,50 V
Bulk-Rückkehrzeit	30 s	30 s	30 s	240 s
Absorptionsspannung*	14,25/28,50 V	14,25/28,50 V	14,25/28,50 V	14,25/28,50 V
Max. Absorptionszeit	240 min	240 min	240 min	240 min
Min. Absorptionszeit	15 min	15 min	15 min	15 min
Rückkehrstromst.	6,0 %*I max	6,0 %*I max	6,0 %*I max	6,0 %*I max
Float-Spannung*	13,25/26,50 V	13,80/27,60 V	13,80/27,60 V	13,50/27,00 V

* ± 1%

8.3 Spezifikationen des Umschaltsystems

Modell	12V/2000VA-60A	24V/2000VA-40A	12V/3000VA-100A	24V/3000VA-60A
AC-Eingang (geschaltet)	25 A			
AC Ausgang	32 A	32 A	36 A	36 A
AC-Eingangssicherung	Ja, mittels rücksetzbarer Thermosicherung			
Umschaltgeschwindigkeit	10 ms für engen Eingangsbereich, 20 ms für weiten Bereich			
Umschaltspannungsbereich	170–280 V für engen Eingangsbereich, 90–280 V für weiten Bereich			
Umschaltfrequenzbereich	40–65 Hz			
Power-Sharing-Funktion	Ja			
AC IN Support (auch bekannt als Power Assist)	Ja			
Auto-Synchronisierung mit AC-Eingang	Ja			

8.4 Sonstiges

Modell	12V/2000VA-60A	24V/2000VA-40A	12V/3000VA-100A	24V/3000VA-60A
Abmessungen in mm	378×284×155	378×284×155	448×284×155	448×284×155
Gewicht in kg	6,9	6,9	9,3	9,3
Schutzart	IP 23 vertikal montiert, IP 21 horizontal montiert			
Schutzklasse	IEC Schutzklasse I			
Erdung	Mittels Jumper wählbare Drahtbrücke			
Betriebstemperatur	-25 °C bis 60 °C, über 40 °C abnehmend			
Lagerungstemperatur	-30 bis 70 °C			
Relative Feuchtigkeit	Max. 95 % relative Feuchtigkeit, nicht kondensierend.			
Standards, Genehmigungen und Einträge	CE, E-Zeichen			
Frontpanel-Display	Ja, LEDs zeigen den Status des AC-Eingangs, des Wechselrichters und des Ladegeräts an.			
Batterietemperatursensor	Ja			
Kühlung	Wartungsfreie Vario-Ventilatoren			
Parallelanschluss	Nein			
3-phasige Konfiguration	Nein			
MasterBus-Stromversorgung	Ja			
LEN (Load Equivalence Number)	0			
Schutz				
<i>AC-Eingang</i>				
AC IN Grenzwert	Einstellbar			
Frequenzüberwachung	Relais wird unterbrochen, wenn die Frequenz außerhalb des Normbereichs liegt			
Spannungsüberwachung	Relais wird unterbrochen, wenn die Spannung außerhalb des Normbereichs liegt			
<i>Ausgang</i>				
Kurzschlusschutz	Ja (nur Wechselrichter)			
Überlastschutz	Ja (integrierte rücksetzbare Thermosicherung)			
Übertemperaturschutz	Ja			
AC-Rückspeisungsschutz	Ja			

8.5 Abmessungen

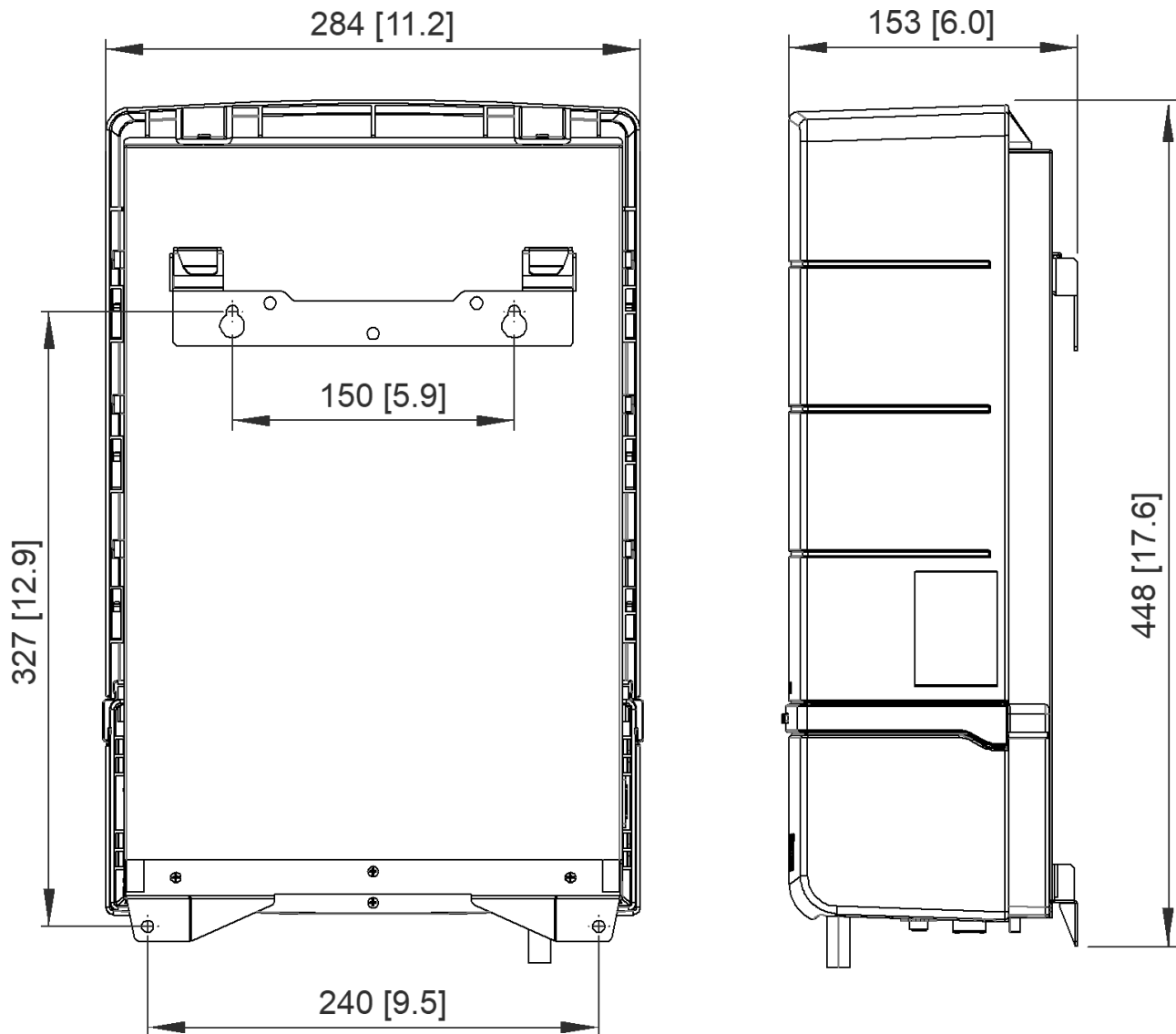


Abbildung 8: Abmessungen in mm 12 V/3000 VA-100 A und 24 V/3000 VA-60 A

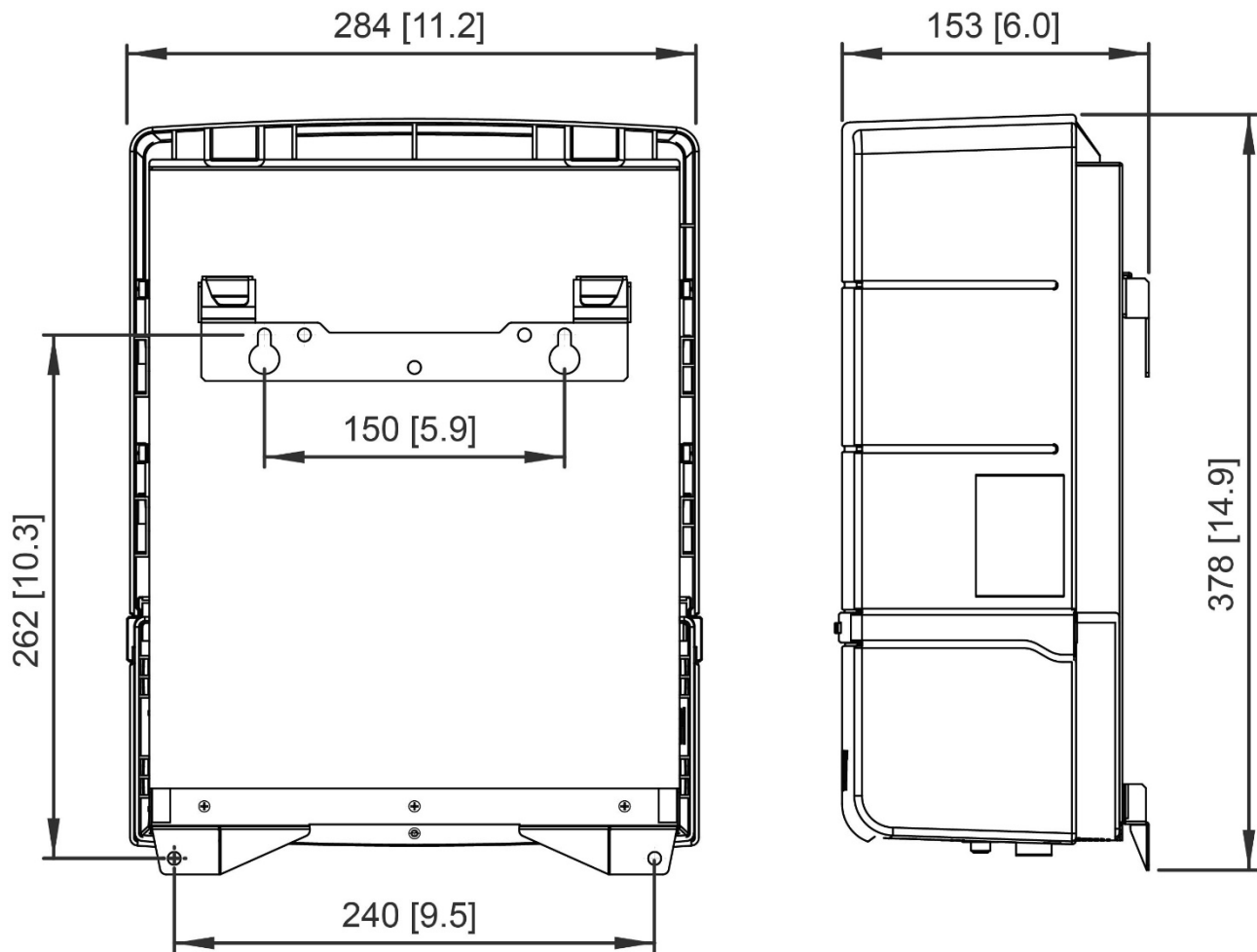


Abbildung 9: Abmessungen in mm 12 V/2000 VA-60 A und 24 V/2000 VA-40 A

Copyright © 2019 Mastervolt. Alle Rechte vorbehalten.
Der Inhalt dieses Dokuments darf ohne vorherige schriftliche Genehmigung durch Mastervolt in keiner Form, weder ganz noch teilweise, vervielfältigt, weitergegeben, verbreitet oder gespeichert werden.



Europa, Naher Osten & Afrika

Kundendienst

T: +31 (0) 20 34 22 100

E: info@mastervolt.com

Technischer Support

T: +31 (0) 20 34 22 100

E: ts@mastervolt.com

Standort & Lieferadresse

Mastervolt

Snijdersbergweg 93

1105 AN Amsterdam

The Netherlands

Nordamerika & Karibik

Kundendienst

T: +1 800 307 6702, Option 1

E: orderentry@marinco.com

Technischer Support

T: +1 800 307 6702, Option 2

E: tsusa@mastervolt.com

Standort & Lieferadresse

Power Products, LLC

N85 W12545 Westbrook Crossing

Menomonee Falls, Wisconsin 53051

United States

Asien-Pazifik

Kundendienst

T: +64 9 415 7261 Option 1

E: enquiries@bepmarine.com

Technischer Support

T: +64 9 415 7261 Option 3

E: technical@bepmarine.com

Standort & Lieferadresse

BEP Marine

42 Apollo Drive

Rosedale, Auckland 0632

New Zealand