

Datenblatt

LIONTRON LiFePO4 Smart BMS 25.6V 100Ah

Vollwertiger Bleibatterie-Ersatz mit maximaler Lebensdauer.

LIONTRON LifePO4 Akkus sind ein vollwertiger 24V Bleibatterie-Ersatz mit allen Vorteilen von Lithium-Eisenphosphat. Sie bieten eine wesentliche Gewichtsreduzierung, enorme Energiereserven und eine stabile Spannung auch bei extremen Belastungen.

Der Speicher wurde speziell dafür entwickelt, die hohen Ansprüche, die heutzutage an einer Speicherbatterie gestellt werden, voll und ganz zu erfüllen. Höchste Sicherheit und eine lange Lebensdauer sind auch bei regelmäßig tiefer Entladung dank neuester Lithium Technik garantiert. Unsere Zellen ermöglichen eine extrem hohe Zyklen-Lebensdauer (über 3000 Zyklen bei 90% DoD) und machen die LIONTRON® Akkus zur optimalen Traktionsbatterie.

Die Batterie ist nur für 24V Installation geeignet. Eine Parallelschaltung zur Erhöhung der Kapazität ist möglich (Serienschaltung auf bspw. 48V ist nicht möglich).



Bluetooth Überwachung Batteriestatus immer im Blick

Mit der integrierten Bluetooth 4.0 Überwachung haben Sie alle wichtigen Batteriedaten stets auf Ihrem Smartphone oder Tablet im Blick. Unter Anderem zeigt die App folgende Daten in Echtzeit an:

- Batterie Ladezustand in % (SoC)
- Batteriespannung
- Lade- / Entladestrom
- Verbleibende Kapazität
- Batterietemperatur
- Anzahl der Lade-/Entladezyklen
- Nenn- / Kapazität

Für die Verbindung von Batterie und einem Smartphone / Tablet muss das Gerät die Bluetooth Version 4.0 unterstützen.



Sicherste Lithium-Technologie. Absolut Eigensicher.

Unsere Batterien basieren auf der Lithium-Eisenphosphat-Technologie (LiFePO4). Dies ist die derzeit sicherste Lithium-Technologie. Jede Batterie besteht aus einem höchst leistungsfähigen Lithium-Eisenphosphat (LiFePO4) Akkumulator und einem integriertem Batteriemanagementsystem, kurz BMS.

Dieser überwacht konstant den Status der einzelnen Zellen und schützt diese unter anderem vor Überladung, Überspannung und Übertemperatur. Ein frühzeitiger Ausfall des Speichers durch Umwelteinflüsse oder falschem Gebrauch, wird durch das BMS schon im Vorfeld verhindert.

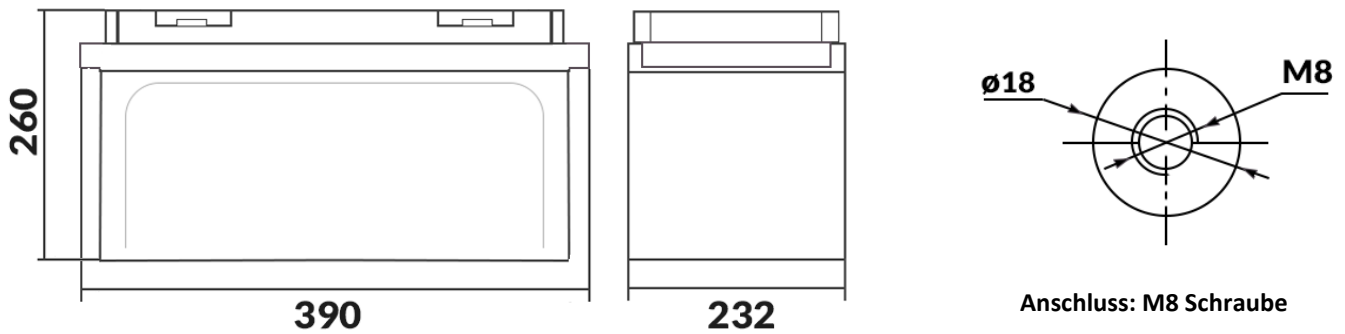


Bluetooth App Download
<https://liontron.de/smartbms>



Technische Daten

LIONTRON LiFePO₄ Smart BMS 25.6V 100Ah



Modell	LI-SMART-LX-24-100
EAN / GTIN	4260586370294
Nennkapazität	100Ah / 2560Wh
Arbeitsspannungsbereich	22.0 .. 28.8V
Nennspannung	25.6V
Zykluslebensdauer	≥3000 bei 90% DoD
Ladecharakteristik	CCCV / IU
Ladeschlussspannung	28.8V
Empfohlener max. Ladestrom	50A
Max. Ladestrom	100A
Dauer Entladestrom	150A
Max. Entladestrom (≤20 Sek.)	200A
BMS Batterie Management System	integriert
Überwachung	Bluetooth 4.0 mit Smartphone App
Anwendung / Verschaltung	24V Installation, Parallelschaltung möglich (Serienschaltung auf bspw. 48V nicht möglich)
Schutzart	IP65
Temperaturbereich (Entladung)	-20°C .. +60°C
Temperaturbereich (Ladung)*	-10°C .. +45°C
Temperaturbereich (Lagerung)	-20°C .. +60°C
Anschluss	M8
Garantie	5 Jahre Herstellergarantie
Gewicht	26,0 kg
Abmessungen (B x H x T) in mm	390 x 260 x 232

* Automatische Verringerung der Ladeleistung bei Temperaturen unter 0°C im Inneren der Batterie.