

SG-TW10 Component Tweeter Installation Instructions .....	2
Instructions d'installation des Tweeter SG-TW10 .....	5
Tweeter del componente SG-TW10 Istruzioni di installazione .....	8
SG-TW10-Komponenten-Hochtöner – Installationsanweisungen .....	11
Instrucciones de instalación de los Tweeter accesorio SG-TW10 .....	14
Tweeter componente SG-TW10 Instruções de instalação .....	17
Installatie-instructies voor SG-TW10 Component Tweeter .....	20

Garmin®, the Garmin logo, FUSION®, the Fusion logo, and True-Marine™ are trademarks of Garmin Ltd. or its subsidiaries, registered in the USA and other countries. These trademarks may not be used without the express permission of Garmin.



# SG-TW10 Component Tweeter Installation Instructions

## Important Safety Information

### ⚠ WARNING

Failure to follow these warnings and cautions could result in personal injury, damage to the vehicle or vessel, or poor product performance.

This device must be installed according to these instructions.

Disconnect the vehicle's or vessel's power supply before beginning to install this product.

### ⚠ CAUTION

Continuous exposure to sound pressure levels over 100 dBA may cause permanent hearing loss. The volume is typically too loud if you cannot hear people speaking around you. Limit the amount of time you listen at high volume. If you experience ringing in your ears or muffled speech, stop listening and have your hearing checked.

Always wear safety goggles, ear protection, and a dust mask when drilling, cutting, or sanding.

### NOTICE

When drilling or cutting, always check what is on the opposite side of the surface.

It is strongly recommended that you have your audio system installed by a professional installer to ensure optimum performance.

You must read all installation instructions before beginning the installation. If you experience difficulty during the installation, go to [www.fusionentertainment.com](http://www.fusionentertainment.com) for product support.

### What's In the Box

- 2 tweeters
- 6 Phillips stainless steel, 5.5 mm x 25.4 mm (6 gauge x 1 in.) mounting screws
- 4 piggy-back spade terminals
- 2 bezels

### Tools Needed

- Electric drill
- Drill bit (size varies based on surface material)
- 51 mm (2 in.) hole saw
- Phillips screwdriver
- 18 AWG (0.82 mm<sup>2</sup>) speaker wire
- 4 female spade terminators
- Wire strippers
- Crimping tool
- Electrical tape
- Marine sealant (optional)

**NOTE:** For customized installations, additional tools and materials may be needed.

## Mounting Considerations

This component tweeter is designed to fill in high-frequency music detail in your system when you install FUSION® Signature Series speakers in a low area on the boat.

### NOTICE

This product is compatible only with FUSION Signature Series speakers and with specific DSP-enabled stereos rated at 2 Ohm stable (per channel). You must confirm that this product is compatible with your speakers and stereo before installing, because installing this product with an incompatible speaker or

stereo may result in damage. Check with your local FUSION dealer or go to [www.fusionentertainment.com](http://www.fusionentertainment.com) for compatibility information.

**NOTE:** You should connect, configure, and listen to the tweeters to confirm their ideal placement before cutting any mounting holes in your vessel (*Configuring the Tweeter Speakers*, page 3).

Selecting the correct mounting location is critical to optimize the performance of each tweeter.

- You should place the tweeters as close as possible to the paired FUSION Signature Series speakers, and high enough that the high-frequency sounds are heard and a sound stage effect is achieved.
- You should select mounting locations that enable you to hear sound from all speakers and tweeters at the same time to achieve a sound stage effect. To achieve this effect, you should not mount the speakers side-by-side.
- You must select mounting locations that provide sufficient clearance for the mounting depth of the tweeters as specified in the product specifications.
- You should select a flat mounting surface for the best seal.
- You should protect the speaker wires from sharp objects and always use rubber grommets when wiring through panels.
- You should select mounting locations that avoid potential obstacles, such as fuel and hydraulic lines and wiring.
- To avoid interference with a magnetic compass, you should not mount the tweeters closer to a compass than the compass-safe distance value listed in the product specifications.

### NOTICE

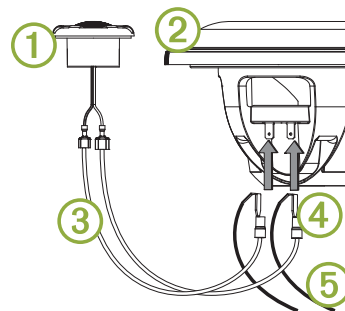
You should protect all terminals and connections from grounding and from each other. Failure to do so could result in permanent damage to the audio system and void the product warranty.

You must turn off the audio system before making any connections to the source unit, amplifier, or speakers. Failure to do so could result in permanent damage to the audio system.

## Speaker Connections

These component tweeters are designed for use with FUSION Signature Series speakers.

The tweeter contains an internal passive crossover, and no additional crossover module is required. You must connect the speaker wire from the stereo to the FUSION Signature Series speaker using the included piggy-back spade terminals, and connect the tweeters using a length of speaker wire (not included) appropriate for the installation location.



①	SG-TW10 Component Tweeter
②	FUSION Signature Series speaker
③	Speaker wire (not included), bare on the end that connects to the piggy-back spade terminal, and terminated with a female spade connector (not included) on the end that connects to the tweeter

④	Piggy-back spade terminal (included)
⑤	Speaker wire from the stereo

## Mounting the Tweeter Speakers

Before mounting the tweeters, you must choose a location following the guidelines above.

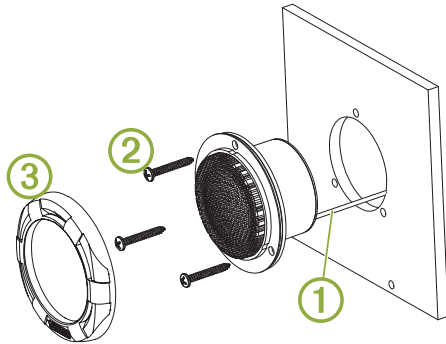
Before cutting the mounting surface you should verify that there is enough clearance for the tweeter behind the surface. Refer to the specifications for clearance information.

- 1 Route the speaker wires from the included piggyback spade terminal connector on the speaker to the tweeter location, away from sources of electrical interference (*Speaker Connections, page 2*).
- 2 Mark the center location of the tweeter on the mounting surface.
- 3 Using a 51 mm (2 in.) hole saw, cut the hole for the tweeter.
- 4 Place the tweeter in the hole to test the fit.
- 5 If necessary, use a file and sandpaper to refine the size of the hole.
- 6 After the tweeter fits correctly in the hole, mark the mounting holes for the tweeter on the surface.
- 7 Remove the tweeter from the hole.
- 8 Using an appropriately sized drill bit for the mounting surface and screw type, drill the pilot holes.

### NOTICE

Do not drill the pilot holes through the holes on the tweeter. Drilling through the tweeter may damage it.

- 9 Connect the speaker wires ① while observing polarity.



- 10 Place the tweeter in the cutout.
- 11 Test the tweeter to make sure it plays music correctly.
- 12 Secure the tweeter to the mounting surface using the included screws ②.
 

**NOTE:** Do not over tighten the screws, especially if the mounting surface is not flat.
- 13 Push the bezel ③ onto the tweeter front until it snaps in place.
 

**NOTE:** The bezel attaches securely to the tweeter when you snap it in place. You should test the tweeter for correct operation before attaching the bezel.

## Configuring the Tweeter Speakers

For proper performance, you must configure the DSP profile on your stereo for the tweeters.

- 1 After you connect the tweeters to the FUSION Signature Series speakers, turn on your DSP-capable stereo.
- 2 Using the FUSION-Link™ remote control app, open the DSP settings for the stereo.
- 3 Select the DSP profile for the FUSION Signature Series speakers and tweeter, and apply it to the stereo.

- 4 If necessary, fine tune the tweeter output by adjusting the treble from the tone settings on the stereo.
 

See the owner's manual for your stereo for more details on adjusting the tone settings.

## Speaker Information

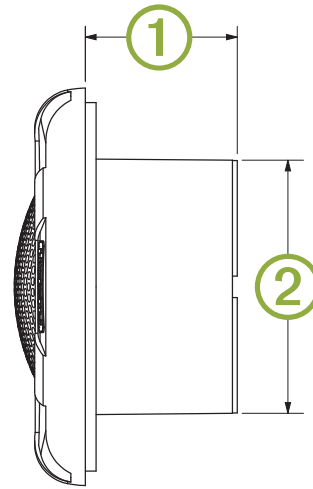
### Registering Your SG-TW10 Component Tweeter

Help us better support you by completing our online registration today.

- Go to [www.fusionentertainment.com](http://www.fusionentertainment.com).
- Keep the original sales receipt, or a photocopy, in a safe place.

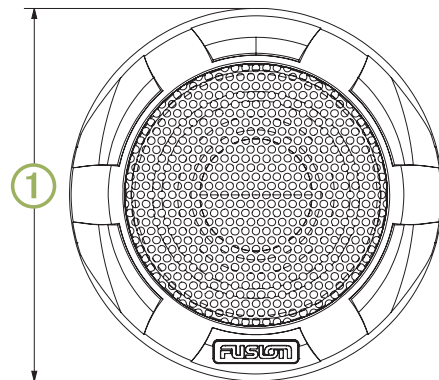
### Dimension Drawings

#### Side View



①	28 mm (1 1/8 in.)
②	47 mm (1 7/8 in.)

#### Front View



①	74 mm (2 15/16 in.)
---	---------------------

## Cleaning the Speakers

**NOTE:** When mounted correctly, these speakers are rated IP65 for protection in the harsh marine environment from the front of the speaker. They are not designed to withstand high pressure water spray, which may occur when you wash down your vessel. Failure to carefully spray-clean the vessel may damage the product and void the warranty.

## NOTICE

Do not use harsh or solvent-based cleaners on the speakers. Using such cleaners may damage the product and void the warranty.

- 1 Clean all salt water and salt residue from the speaker grille with a damp cloth soaked in fresh water.
- 2 Use a mild detergent to remove a heavy buildup of salt or stains.

## Troubleshooting

Before you contact your FUSION dealer or service center, you should perform a few simple troubleshooting steps to help diagnose the problem.

If the FUSION speaker has been installed by a professional installation company, you should contact the company so the technicians can assess the problem and advise you about possible solutions.

### There is no sound coming from the speakers

- Verify that all connections from the source device and/or the amplifier are connected correctly to the speaker terminals.

### The audio is distorted

- Verify that the source volume is not too loud for the speaker, and reduce the volume if necessary.
- Verify that the panels surrounding the speaker on the vessel are not rattling.
- Verify that the source device and/or the amplifier are connected to the speaker terminals correctly.
- If the speaker is connected to an amplifier, verify that the input level of the amplifier is matched to the output level of the stereo. For more information, see the manual for the amplifier.

## Specifications

Max. power (Watts)	330 W
RMS power (Watts)	60 W
Efficiency (1 W/1 m)	91 dB
Frequency response	3 kHz to 20 kHz
Impedance	4 Ohm nominal
Impedance when connected to a FUSION Signature Series speaker	2 Ohm nominal
Recommended amplifier power (RMS)	From 25 to 140 W per channel
Diaphragm material	Aluminum (hard dome)
Min. mounting depth (clearance)	31 mm (1 1/4 in.)
Mounting diameter (clearance)	51 mm (2 in.)
Compass-safe distance	110 cm (3 ft. 7 1/4 in.)
Operating temperature range	From 0 to 50°C (from 32 to 122°F)
Storage temperature range	From -20 to 70°C (from -4 to 158°F)
Water and dust rating	IEC 60529 IP65 (protected against dust and water ingress)

# Instructions d'installation des Tweeter SG-TW10

## Informations importantes relatives à la sécurité

### ⚠ AVERTISSEMENT

Le non-respect de ces avertissements et de ces mises en garde est susceptible de provoquer des blessures, d'endommager le bateau ou le véhicule ou de dégrader les performances du produit.

Cet appareil doit être installé conformément à ces instructions.

Déconnectez l'alimentation du véhicule ou du bateau avant de commencer à installer ce produit.

### ⚠ ATTENTION

L'exposition prolongée à des niveaux de pression acoustique supérieurs à 100 dBA peut entraîner une perte d'audition irréversible. Le volume est généralement trop élevé si vous ne parvenez pas à entendre les personnes qui parlent autour de vous. Limitez le temps d'écoute durant lequel le volume est élevé. Si vos oreilles sifflent ou si vous entendez des sons étouffés, arrêtez l'écoute et faites contrôler votre audition.

Portez toujours des lunettes de protection, un équipement antibruit et un masque anti-poussière lorsque vous percez, coupez ou poncez.

### AVIS

Lorsque vous percez ou coupez, commencez toujours par vérifier la nature de la face opposée de l'élément.

Pour des performances optimales, il est vivement recommandé de confier l'installation du système audio à un professionnel.

Lisez toutes les instructions d'installation avant de commencer l'installation. Si vous rencontrez des difficultés durant l'installation, rendez-vous sur le site [www.fusionentertainment.com](http://www.fusionentertainment.com) pour obtenir de l'aide sur le produit.

### Contenu de l'emballage

- 2 tweeters
- 6 vis de montage cruciformes en acier inoxydable, 5,5 mm x 25,4 mm (jauge 6 x 1 po)
- 4 connecteurs à cosse
- 2 cadres

### Outils requis

- Perceuse électrique
- Foret (la taille varie en fonction du matériel de la surface de montage)
- Scie-cloche de 51 mm (2 po)
- Tournevis cruciforme
- Fil d'enceinte 18 AWG (0,82 mm<sup>2</sup>)
- 4 connecteurs à cosse femelles
- Dénude-fil
- Outil pour sertir
- Ruban isolant
- Mastic d'étanchéité (facultatif)

**REMARQUE** : pour des installations sur mesure, des outils et du matériel supplémentaires peuvent être nécessaires.

## Considérations relatives au montage

Ce tweeter a été conçu pour reproduire les fréquences sonores élevées lorsque vous installez des enceintes FUSION Signature Series dans une zone basse de votre bateau.

### AVIS

Ce produit n'est compatible qu'avec les haut-parleurs FUSION Signature Series ainsi qu'avec les chaînes stéréo compatibles DSP à 2 ohms stables (par canal). Avant d'installer ce produit, vous devez vérifier qu'il est compatible avec vos haut-parleurs et votre chaîne stéréo, car si ce n'est pas le cas, vous risquez de les endommager. Vérifiez auprès de votre distributeur FUSION local ou rendez-vous sur [www.fusionentertainment.com](http://www.fusionentertainment.com) pour obtenir des informations sur la compatibilité.

**REMARQUE** : avant de percer les trous de montage dans votre bateau, vous devez connecter, configurer et tester les tweeters pour vérifier que l'emplacement choisi convient (*Configuration des tweeters*, page 6).

Les performances de chaque tweeter reposent sur le choix d'un emplacement d'installation approprié.

- Vous devez placer les tweeters aussi près que possible des enceintes FUSION Signature Series couplées et suffisamment haut pour que les hautes fréquences soient audibles et que la configuration acoustique soit idéale.
- Choisissez les emplacements de montage de sorte que vous puissiez entendre le son provenant de tous les tweeters et enceintes en même temps pour que la configuration acoustique soit idéale. Pour ce faire, ne montez pas les haut-parleurs côte à côte.
- Choisissez des emplacements de montage qui fournissent suffisamment d'espace pour la profondeur de montage des tweeters, conformément aux caractéristiques du produit.
- Choisissez une surface de montage plate pour une meilleure étanchéité.
- Il est conseillé de protéger les fils du haut-parleur contre tout objet tranchant et de toujours utiliser des passe-câbles lorsque vous faites passer les fils dans des tableaux.
- Choisissez des emplacements de montage évitant tout obstacle potentiel, comme des flexibles hydrauliques ou des câbles.
- Pour éviter toute interférence avec un compas magnétique, montez les tweeters en respectant la distance de sécurité indiquée dans les caractéristiques techniques du produit.

### AVIS

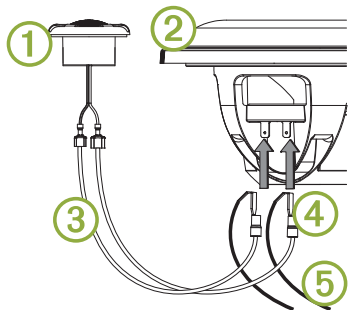
Protégez toutes les bornes et connexions contre les risques de court-circuit et isolez-les les unes des autres. Dans le cas contraire, le système audio pourrait être endommagé de manière irréversible et la garantie annulée.

Vous devez éteindre le système audio avant de procéder à tout branchement à l'appareil source, à l'amplificateur ou au haut-parleur. Dans le cas contraire, le système audio pourrait être endommagé de manière irréversible.

### Connexion du tweeter

Ces tweeters ont été conçus pour fonctionner avec les enceintes FUSION Signature Series.

Chaque tweeter intègre un filtre passif. Vous n'avez donc pas besoin d'ajouter de filtre. Vous devez connecter le fil de l'enceinte depuis la chaîne stéréo jusqu'à l'enceinte FUSION Signature Series à l'aide des connecteurs à cosse inclus et connecter les tweeters à l'aide d'un morceau de fil de l'enceinte (non inclus) adapté à l'emplacement de montage.



①	Tweeter SG-TW10
②	Enceinte FUSION Signature Series
③	Fil d'enceinte (non inclus), avec une extrémité dénudée à connecter au connecteur à cosse et une extrémité terminée par un connecteur à cosse femelle (non inclus) à connecter au tweeter
④	Connecteur à cosse (inclus)
⑤	Fil d'enceinte de la chaîne stéréo

### Installation des tweeters

Avant d'installer les tweeters, vous devez choisir un emplacement adapté, en suivant les recommandations précédentes.

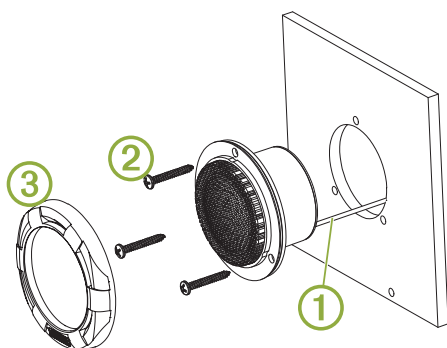
Avant de découper la surface de montage, vous devez vous assurer que l'espace derrière la surface est suffisant pour accueillir le tweeter. Consultez les informations sur l'espace à respecter.

- 1 Acheminez les fils de l'enceinte du connecteur à cosse inclus sur l'enceinte jusqu'à l'emplacement de montage du tweeter, en évitant toute source d'interférence électrique (*Connexion du tweeter*, page 5).
- 2 Marquez le centre du tweeter sur la surface de montage.
- 3 Utilisez une scie cloche de 51 mm (2 po) pour le tweeter.
- 4 Placez le tweeter dans le trou pour vérifier la taille.
- 5 Au besoin, utilisez une lime et du papier de verre pour affiner le contour du trou.
- 6 Dès que le tweeter s'insère correctement dans le trou, marquez les trous de montage du tweeter sur la surface.
- 7 Retirez le tweeter du trou.
- 8 Percez les trous d'implantation à l'aide d'un foret de taille adaptée à la surface de montage.

#### AVIS

Ne percez pas les trous d'implantation à travers les trous du tweeter. Vous risqueriez d'endommager le tweeter.

- 9 Connectez les fils de l'enceinte ①, en respectant bien la polarité.



- 10 Placez le tweeter dans la découpe.
- 11 Testez le tweeter pour vérifier qu'il restitue la musique correctement.

- 12 Fixez le tweeter à la surface de montage à l'aide des vis fournies ②.

**REMARQUE :** ne serrez pas les vis outre mesure, surtout si la surface de montage n'est pas plate.

- 13 Placez le cadre ③ sur l'avant du tweeter et appuyez dessus jusqu'à ce qu'il s'enclenche.

**REMARQUE :** le cadre se fixe solidement au tweeter lorsqu'il est correctement installé. Avant de fixer le cadre, vérifiez que votre tweeter fonctionne correctement.

### Configuration des tweeters

Pour profiter de performances optimales, vous devez configurer le profil DSP de votre chaîne stéréo pour les tweeters.

- 1 Une fois que vous avez connecté les tweeters aux enceintes FUSION Signature Series, allumez votre chaîne stéréo compatible DSP.
- 2 À l'aide de l'application Télécommande FUSION-Link, accédez aux paramètres DSP de la chaîne stéréo.
- 3 Sélectionnez le profil DSP des enceintes FUSION Signature Series et du tweeter et appliquez-le à la chaîne stéréo.
- 4 Si besoin, vous pouvez régler la sortie tweeter en ajustant les aigus dans les paramètres de tonalité de la chaîne stéréo. Pour en savoir plus sur le réglage des paramètres de tonalité, consultez le manuel d'utilisation de votre chaîne stéréo.

### Informations sur les haut-parleurs

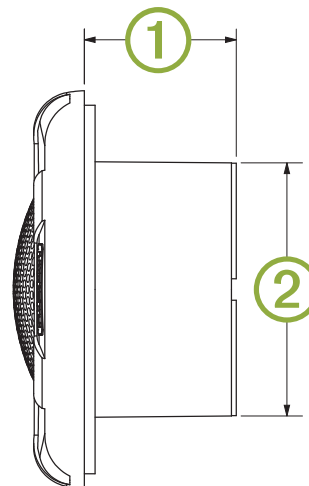
#### Enregistrement de votre Tweeter SG-TW10

Aidez-nous à mieux vous servir en remplissant dès aujourd'hui notre formulaire d'enregistrement en ligne.

- Rendez-vous sur le site [www.fusionentertainment.com](http://www.fusionentertainment.com).
- Conservez en lieu sûr l'original de la facture ou une photocopie.

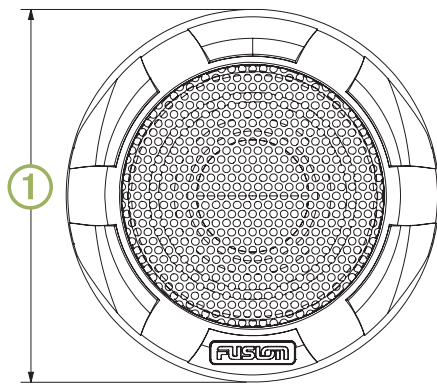
#### Croquis sur les dimensions

##### Vue latérale



①	28 mm (1 1/8 po)
②	47 mm (1 7/8 po)

## Vue de face



①	74 mm (2 <sup>15</sup> / <sub>16</sub> po)
---	--

## Nettoyage des haut-parleurs

**REMARQUE :** quand ils sont installés correctement, ces haut-parleurs offrent en façade un indice de protection IP65 contre les aléas de l'environnement marin. Ils ne sont pas conçus pour résister à des jets d'eau puissants, comme lorsque vous lavez votre bateau au jet. Si vous ne faites pas attention au moment de laver votre bateau au jet, vous risquez d'endommager le produit et d'annuler la garantie.

### AVIS

N'utilisez aucun produit nettoyant abrasif ni à base de solvant sur les haut-parleurs. L'utilisation de ce type de produit risque d'endommager l'appareil et d'annuler la garantie.

- 1 Nettoyez l'eau salée et les résidus de sel de la grille du haut-parleur à l'aide d'un chiffon humidifié avec de l'eau douce.
- 2 Utilisez un détergent doux pour ôter l'accumulation de sel ou les taches.

## Dépannage

Avant de contacter votre revendeur ou centre de services FUSION, suivez quelques étapes simples de dépannage afin de diagnostiquer le problème qui vous concerne par vous-même.

Si le haut-parleur FUSION a été installé par une entreprise d'installation, prenez contact avec cette entreprise afin que les techniciens puissent localiser le problème et vous conseiller sur d'éventuelles solutions.

### Aucun son ne sort des haut-parleurs

- Vérifiez que toutes les connexions de l'appareil source ou de l'ampli sont correctement effectuées vers les bornes du haut-parleur.

### Le son est déformé

- Vérifiez que le volume à la source n'est pas trop élevé pour le haut-parleur et réduisez-le si besoin.
- Vérifiez que les tableaux disposés autour du haut-parleur du bateau ne s'entrechoquent pas.
- Vérifiez que l'appareil source ou l'ampli sont correctement connectés aux bornes du haut-parleur.
- Si le haut-parleur est connecté à un ampli, vérifiez que le niveau d'entrée de l'ampli correspond bien au niveau de sortie de la chaîne stéréo. Pour plus d'informations, consultez le manuel de l'ampli.

## Caractéristiques

Puissance max. (watts)	330 W
Puissance RMS (watts)	60 W
Efficacité (1 W/1 m)	91 dB

Réponse en fréquence	De 3 kHz à 20 kHz
Impédance	4 ohms nominale
Impédance lorsque l'appareil est connecté à un haut-parleur FUSION Signature Series	2 ohms nominale
Puissance recommandée pour l'ampli (RMS)	De 25 à 140 W par canal
Matériau du diaphragme	Aluminium (dôme rigide)
Profondeur de montage minimale (dégagement)	31 mm (1 <sup>1</sup> / <sub>4</sub> po)
Diamètre de montage (dégagement)	51 mm (2 po)
Distance de sécurité du compas	110 cm (3 pi, 7 <sup>1</sup> / <sub>4</sub> po)
Plage de températures de fonctionnement	De 0 à 50 °C (de 32 à 122 °F)
Plage de températures de stockage	De -20 à 70°C (de -4 à 158°F)
Degré de résistance à l'eau et à la poussière	IEC 60529 IP65 (protégé contre les infiltrations d'eau et de poussière)

# Tweeter del componente SG-TW10

## Istruzioni di installazione

### Informazioni importanti sulla sicurezza

#### ⚠ AVVERTENZA

La mancata osservanza delle seguenti avvertenze e avvisi potrebbe causare lesioni personali, danni al veicolo o all'imbarcazione o scarse prestazioni del prodotto.

Questo dispositivo deve essere installato attenendosi alle seguenti istruzioni.

Scollegare l'alimentazione del veicolo o dell'imbarcazione prima di installare il prodotto.

#### ⚠ ATTENZIONE

L'esposizione costante a livelli di pressione audio superiori a 100 dBA può causare perdita di udito permanente. Generalmente il volume è troppo alto se non si riescono a sentire le persone che parlano. Limitare la quantità di tempo in cui si utilizza il volume alto. Se si avvertono fischi alle orecchie o suoni ovattati, interrompere l'ascolto e far controllare l'udito.

Durante le operazioni di foratura, taglio o carteggiatura, indossare degli occhiali protettivi, una maschera antipolvere e un'adeguata protezione per l'udito.

#### AVVISO

Prima di effettuare fori o tagli verificare l'eventuale presenza di oggetti nel lato opposto della superficie da tagliare.

Per prestazioni ottimali, è consigliata l'installazione del sistema audio da parte di un tecnico specializzato.

Leggere tutte le istruzioni di installazione prima di iniziare l'installazione. In caso di difficoltà durante l'installazione, visitare il sito Web [www.fusionentertainment.com](http://www.fusionentertainment.com) per assistenza relativa ai prodotti.

#### Contenuto della confezione

- 2 tweeter
- 6 viti di montaggio Phillips in acciaio inossidabile, 5,5 mm x 25,4 mm (calibro 6 x 1 poll.)
- 4 terminali a forcella piggy-back
- 2 ghiera

#### Strumenti necessari per l'installazione

- Trapano elettrico
- Punta da trapano (la dimensione varia in base al materiale della superficie)
- Fresa a tazza da 51 mm (2 poll.)
- Cacciavite Phillips
- Cavo dell'altoparlante da 18 AWG (0,82 mm<sup>2</sup>)
- 4 terminali femmina a forcella
- Spelacavi
- Crimpatrice
- Nastro isolante
- Sigillante marino (opzionale)

**NOTA:** per le installazioni personalizzate, potrebbero essere necessari altri strumenti e materiali.

### Informazioni sull'installazione

Questo tweeter è progettato per ottimizzare l'ascolto di musica ad alta frequenza nel proprio sistema quando si installano altoparlanti FUSION Signature Series in una zona bassa dell'imbarcazione.

#### AVVISO

Questo prodotto è compatibile esclusivamente con gli altoparlanti FUSION Signature Series e con specifici stereo DSP con classificazione di stabilità di 2 Ohm (per canale). È necessario verificare che questo prodotto sia compatibile con gli altoparlanti e con lo stereo prima di procedere all'installazione, poiché installare il prodotto con un altoparlante o stereo non compatibile causerà dei danni. Contattare il rivenditore FUSION locale o visitare il sito Web [www.fusionentertainment.com](http://www.fusionentertainment.com) per informazioni sulla compatibilità.

**NOTA:** è necessario collegare, configurare e provare i tweeter per stabilire la posizione ideale prima di praticare i fori di montaggio sull'imbarcazione (*Configurazione degli altoparlanti tweeter*, pagina 9).

Selezionare la posizione di installazione corretta è fondamentale per ottimizzare le prestazioni di ciascun tweeter.

- Posizionare i tweeter il più vicino possibile agli altoparlanti FUSION Signature Series associati e abbastanza in alto affinché sia possibile sentire i suoni ad alta frequenza e raggiungere un effetto audio diffuso.
- Le posizioni di installazione devono permettere di udire i suoni provenienti da tutti gli altoparlanti e i tweeter contemporaneamente per raggiungere un effetto audio diffuso. Per ottenere questo effetto, non montare gli altoparlanti uno di fianco all'altro.
- Le posizioni di installazione dell'altoparlante devono fornire ingombro sufficiente alla profondità di installazione dei tweeter, come indicato nelle specifiche del prodotto.
- Selezionare una superficie di installazione piatta per sigillare in modo ottimale.
- Proteggere i cavi dell'altoparlante da oggetti acuminati e utilizzare sempre occhielli di gomma per i cablaggi nei pannelli.
- La posizione di installazione deve evitare potenziali ostacoli, ad esempio carburante, tubi idraulici e cavi.
- Per evitare interferenze con una bussola magnetica, installare i tweeter rispettando la distanza di sicurezza dalla bussola indicata nelle specifiche del prodotto.

#### AVVISO

Proteggere tutti i terminali e le connessioni da incagliamenti. In caso contrario potrebbero verificarsi danni permanenti al sistema audio che invalideranno la garanzia del prodotto.

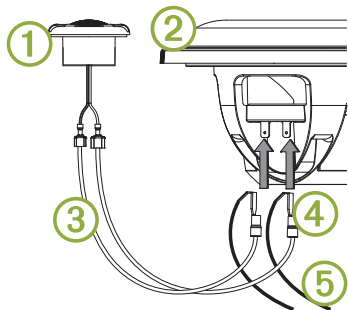
Il sistema audio deve essere spento prima di effettuare qualsiasi collegamento all'unità sorgente, all'amplificatore o all'altoparlante. In caso contrario potrebbero verificarsi danni permanenti al sistema audio.

#### Collegamenti dell'altoparlante

Questi tweeter sono progettati per l'uso con gli altoparlanti FUSION Signature Series.

Il tweeter contiene un crossover passivo interno e non è necessario alcun crossover aggiuntivo. È necessario collegare il cavo dell'altoparlante dallo stereo all'altoparlante FUSION Signature Series utilizzando i terminali a forcella piggy-back inclusi, quindi collegare i tweeter utilizzando una lunghezza del cavo dell'altoparlante (non incluso) adatta alla superficie di installazione.





①	Tweeter del componente SG-TW10
②	Altoparlante FUSION Signature Series
③	Cavo dell'altoparlante (non incluso), privo di protezione sull'estremità che si collega al terminale a forcella piggy-back e terminato con un connettore femmina a forcella (non incluso) sull'estremità che si collega al tweeter
④	Terminale a forcella Piggy-back (incluso)
⑤	Cavo dell'altoparlante dallo stereo

### Montaggio degli altoparlanti tweeter

Prima di installare i tweeter, è necessario scegliere una posizione seguendo le linee guida precedenti.

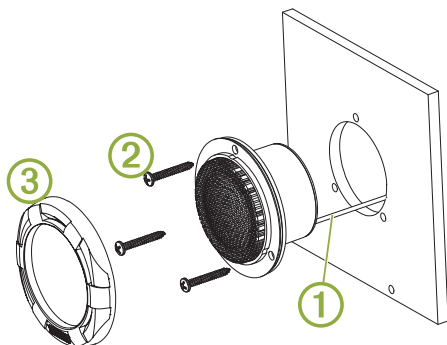
Prima di tagliare la superficie di montaggio è necessario verificare che lo spazio dietro alla superficie sia sufficiente ad ospitare il tweeter. Fare riferimento alle caratteristiche tecniche per informazioni sull'ingombro.

- 1 Passare i cavi dell'altoparlante dal connettore del terminale a forcella piggyback incluso sull'altoparlante nella posizione del tweeter, distante da fonti di interferenza elettrica (*Collegamenti dell'altoparlante, pagina 8*).
- 2 Segnare la posizione centrale del tweeter sulla superficie di montaggio.
- 3 Con una punta a tazza da 51 mm (2 poll.), tagliare il foro del tweeter.
- 4 Posizionare il tweeter nel foro per verificare l'ingombro.
- 5 Se necessario, utilizzare una lima e della carta abrasiva per rifinire le dimensioni del foro.
- 6 Dopo aver verificato che il tweeter si inserisca nel foro, contrassegnare i fori di montaggio del tweeter sulla superficie.
- 7 Rimuovere il tweeter dal foro.
- 8 Con una punta da trapano di dimensioni compatibili con la superficie di installazione e con il tipo di viti, praticare i fori di riferimento.

#### AVVISO

Non praticare i fori di riferimento attraverso i fori sul tweeter. La perforazione attraverso il tweeter può danneggiarlo.

- 9 Collegare i cavi dell'altoparlante ① osservando la polarità.



- 10 Posizionare il tweeter nella sagoma ritagliata.

- 11 Testare il tweeter per assicurarsi che riproduca la musica in modo corretto.

- 12 Fissare il tweeter alla superficie di montaggio utilizzando le viti in dotazione ②.

**NOTA:** non serrare eccessivamente le viti, specialmente se la superficie di installazione non è piana.

- 13 Spingere la ghiera ③ sulla parte anteriore del tweeter finché non scatta in posizione.

**NOTA:** la ghiera si fissa in modo sicuro al tweeter quando scatta in posizione. È necessario testare il corretto funzionamento del tweeter prima di fissare la ghiera.

### Configurazione degli altoparlanti tweeter

Per un corretto funzionamento, è necessario configurare il profilo DSP sullo stereo per i tweeter.

- 1 Dopo aver collegato i tweeter agli altoparlanti FUSION Signature Series, accendere lo stereo DSP.
- 2 Utilizzando la app di controllo remoto FUSION-Link, accedere alle impostazioni DSP per lo stereo.
- 3 Selezionare il profilo DSP per gli altoparlanti FUSION Signature Series e per il tweeter, quindi applicarlo allo stereo.
- 4 Se necessario, ottimizzare l'uscita del tweeter regolando gli acuti dalle impostazioni audio dello stereo.

Consultare il Manuale Utente dello stereo per ulteriori dettagli sulla regolazione delle impostazioni audio.

### Informazioni sugli altoparlanti

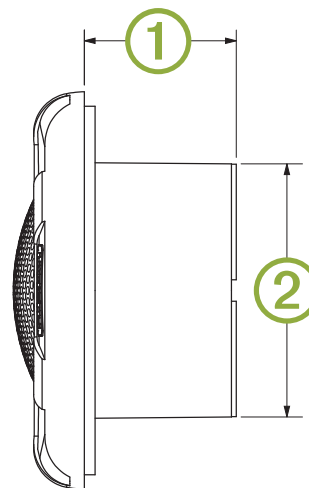
#### Registrazione del Tweeter del componente SG-TW10

Per un'assistenza completa, eseguire subito la registrazione in linea.

- Visitare il sito Web [www.fusionentertainment.com](http://www.fusionentertainment.com).
- Conservare in un luogo sicuro la ricevuta di acquisto originale o la fotocopia.

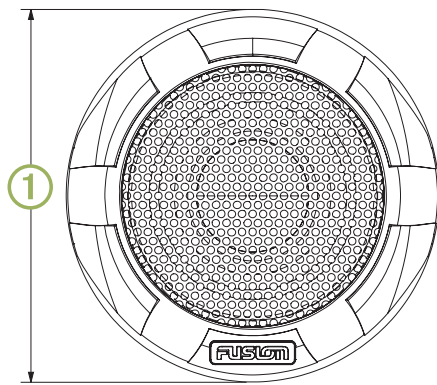
#### Disegni di ingombro del subwoofer

##### Vista laterale



①	28 mm (1 1/8 poll.)
②	47 mm (1 7/8 poll.)

## Vista frontale



①	74 mm (2 <sup>15</sup> / <sub>16</sub> poll.)
---	---

Impedenza quando collegato a un altoparlante FUSION Signature Series	2 Ohm nominale
Potenza amplificatore consigliata (RMS)	Da 25 a 140 W per canale
Materiale diaframma	Alluminio (cupola rigida)
Minima minima (ingombro)	31 mm (1 <sup>1</sup> / <sub>4</sub> poll.)
Diametro di installazione (ingombro)	51 mm (2 poll.)
Distanza di sicurezza dalla bussola	110 cm (3 piedi 7 <sup>1</sup> / <sub>4</sub> poll.)
Temperatura operativa	Da 0 a 50 °C (da 32 a 122 °F)
Temperatura di stoccaggio	Da -20 a 70 °C (da -4 a 158 °F)
Classificazione di impermeabilità e resistenza alla polvere	IEC 60529 IP65 (protezione da polvere e infiltrazioni d'acqua)

## Pulizia degli altoparlanti

**NOTA:** se montati correttamente, questi altoparlanti hanno un grado di protezione IP65 per l'impiego in ambienti marini difficili. Non sono progettati per resistere a spruzzi d'acqua ad alta pressione, che potrebbero verificarsi durante il lavaggio dell'imbarcazione. Gli spruzzi d'acqua possono danneggiare il prodotto e invalidare la garanzia.

### AVVISO

Non utilizzare detergenti aggressivi o a base di solventi sugli altoparlanti. L'uso di tali detergenti può danneggiare il prodotto e invalidare la garanzia.

- 1 Rimuovere l'acqua salata e i residui di sale dalla griglia dell'altoparlante con un panno soffice inumidito con acqua dolce.
- 2 Utilizzare un detergente delicato per rimuovere gli accumuli di sale o le macchie d'acqua.

## Risoluzione dei problemi

Prima di contattare il rivenditore FUSION o il centro assistenza, effettuare una semplice procedura per diagnosticare il problema.

Se l'altoparlante FUSION è stato installato da una ditta di installazione professionale, contattare la ditta in modo che i tecnici possano valutare il problema e fornire possibili soluzioni.

### Dagli altoparlanti non proviene alcun suono

- Verificare che tutte le connessioni dal dispositivo sorgente e/o dall'amplificatore siano collegate correttamente ai terminali dell'altoparlante.

### L'audio è distorto

- Verificare che il volume della sorgente non sia troppo alto per l'altoparlante e ridurre il volume se necessario.
- Verificare che i pannelli che circondano l'altoparlante sull'imbarcazione non emettano fruscii.
- Verificare che il dispositivo sorgente e/o l'amplificatore siano collegati correttamente ai terminali dell'altoparlante.
- Se l'altoparlante è collegato a un amplificatore, verificare che il livello di input dell'amplificatore corrisponda al livello di output dello stereo. Per ulteriori informazioni, consultare il manuale dell'amplificatore.

## Specifiche

Potenza massima (Watt)	330 W
Potenza RMS (Watt)	60 W
Efficienza (1 W/1 m)	91 dB
Risposta in frequenza	Da 3 kHz a 20 kHz
Impedenza	4 Ohm nominale

# SG-TW10-Komponenten-Hochtöner – Installationsanweisungen

## Wichtige Sicherheitsinformationen

### ⚠️ WARNUNG

Wenn Sie die Warnungen und Vorsichtshinweise nicht beachten, könnte es zu Personenschäden, Schäden am Fahrzeug oder Boot oder zu einer schlechten Leistung des Produkts kommen.

Das Gerät muss gemäß diesen Anweisungen installiert werden.

Beginnen Sie erst mit der Installation dieses Produkts, wenn Sie die Stromversorgung des Fahrzeugs oder Boots getrennt haben.

### ⚠️ ACHTUNG

Wenn Sie fortwährend Schalldruckpegeln von mehr als 100 dBA ausgesetzt sind, können Sie Ihr Gehör dauerhaft schädigen. In der Regel ist die Lautstärke zu hoch eingestellt, wenn Sie Menschen, die sich in Ihrer Nähe unterhalten, nicht hören können. Begrenzen Sie in diesem Zusammenhang den Zeitraum, in dem Sie sich einer erhöhten Lautstärke aussetzen. Bei Klingelgeräuschen im Ohr oder der Wahrnehmung gedämpfter Töne sollten Sie das Anhören von Musik oder Ähnlichem einstellen und Ihr Gehör überprüfen lassen.

Tragen Sie beim Bohren, Schneiden und Schleifen immer Schutzbrille, Gehörschutz und eine Staubschutzmaske.

### HINWEIS

Prüfen Sie beim Bohren oder Schneiden stets die andere Seite der zu bearbeitenden Fläche.

Es wird dringend empfohlen, das Audiosystem von Fachpersonal installieren zu lassen, um eine optimale Leistung zu erzielen.

Lesen Sie die gesamten Installationsanweisungen, bevor Sie mit der Installation beginnen. Sollten bei der Installation Probleme auftreten, finden Sie unter [www.fusionentertainment.com](http://www.fusionentertainment.com) Supportinformationen.

### Lieferumfang

- 2 Hochtöner
- 6 Kreuzschlitz-Befestigungsschrauben aus Edelstahl, 5,5 mm x 25,4 mm (AWG 6 x 1 Zoll)
- 4 Kabelschuhe mit Abzweig
- 2 Ringe

### Erforderliches Werkzeug

- Elektrische Bohrmaschine
- Bohrer (die Größe variiert je nach Material der Oberfläche)
- 51-mm-Lochsäge (2 Zoll)
- Kreuzschlitzschraubendreher
- Lautsprecherleitung (0,82 mm<sup>2</sup>/AWG 18)
- 4 Kabelschuhe (Buchse)
- Seitenschneider
- Crimpzange
- Isolierband
- Seewassertaugliches Dichtungsmittel (optional)

**HINWEIS:** Bei einer individuell angepassten Installation ist u. U. zusätzliches Werkzeug und Material erforderlich.

## Hinweise zur Montage

Dieser Komponenten-Hochtöner soll in Ihrem System hohe Frequenzen in der Musik wiedergeben, wenn Sie Lautsprecher der FUSION Signature Series in einem tiefer gelegenen Bereich des Boots montieren.

### HINWEIS

Dieses Produkt ist nur mit Lautsprechern der FUSION Signature Series und mit bestimmten DSP-fähigen Radios kompatibel, die (pro Kanal) bis zu 2 Ohm stabil sind. Stellen Sie vor der Installation sicher, dass dieses Produkt mit Ihren Lautsprechern und Ihrem Radio kompatibel ist. Wenn das Produkt mit einem nicht kompatiblen Lautsprecher oder Radio installiert wird, kann es zu Schäden kommen. Informationen zur Kompatibilität erhalten Sie bei Ihrem FUSION Händler vor Ort oder unter [www.fusionentertainment.com](http://www.fusionentertainment.com).

**HINWEIS:** Bevor Sie Montagelöcher im Boot anbringen, sollten Sie die Hochtöner verbinden, konfigurieren und deren Tonausgabe überprüfen, um den besten Montageort zu identifizieren (*Konfigurieren des Hochtöners*, Seite 12).

Die Auswahl des richtigen Montageorts ist für eine optimale Leistung der einzelnen Hochtöner unerlässlich.

- Positionieren Sie die Hochtöner möglichst nahe bei den gekoppelten Lautsprechern der FUSION Signature Series und so hoch, dass die Hochfrequenzöne gehört werden und ein Effekt wie auf einer Bühne erzielt wird.
- Wählen Sie die Montageorte so, dass Sie den Ton aus allen Lautsprechern und Hochtönern gleichzeitig hören, wie dies auf einer Bühne der Fall wäre. Hierzu sollten die Lautsprecher nicht nebeneinander montiert werden.
- Wählen Sie Montageorte, an denen ausreichend Freiraum für die in den technischen Daten des Produkts angegebene Montagtiefe der Hochtöner vorhanden ist.
- Wählen Sie eine flache Montagefläche, um eine optimale Dichtung zu erzielen.
- Halten Sie die Lautsprecherleitungen von scharfen Gegenständen fern, und verwenden Sie beim Verlegen der Kabel durch Konsolen stets Gummitüllen.
- Wählen Sie Montageorte, die frei von möglichen Hindernissen wie Kraftstoff- und Hydraulikleitungen sowie -kabeln sind.
- Damit es nicht zu Interferenzen mit Magnetkompassen kommt, muss bei der Montage der Hochtöner der in den technischen Daten zum Produkt aufgeführte Sicherheitsabstand zum Kompass eingehalten werden.

### HINWEIS

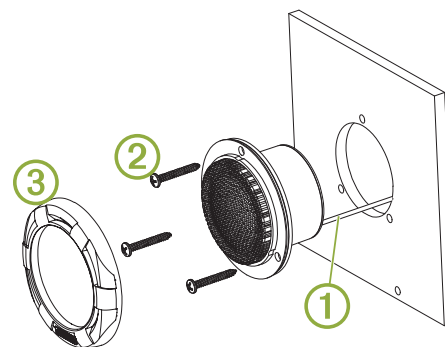
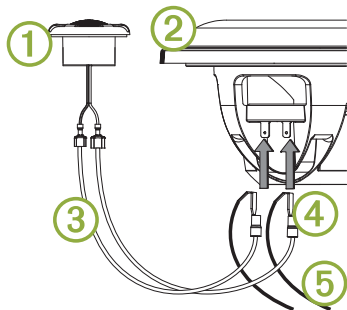
Schützen Sie alle Anschlüsse und Verbindungen vor Erdung, und achten Sie darauf, dass sie sich nicht berühren. Andernfalls könnte das Audiosystem dauerhaft beschädigt werden und die Produktgarantie erlöschen.

Das Audiosystem muss ausgeschaltet sein, bevor Sie Verbindungen mit dem Quellgerät, dem Verstärker oder den Lautsprechern herstellen. Andernfalls könnte es zu dauerhaften Schäden am Audiosystem kommen.

### Lautsprecherverbindungen

Diese Komponenten-Hochtöner sind für die Verwendung mit Lautsprechern der FUSION Signature Series vorgesehen.

Der Hochtöner umfasst eine integrierte passive Frequenzweiche. Ein zusätzliches Weichenmodul ist nicht erforderlich. Sie müssen die Lautsprecherleitung vom Radio mit dem Lautsprecher der FUSION Signature Series verbinden. Verwenden Sie dazu die Kabelschuhe mit Abzweig. Verbinden Sie die Hochtöner mit einer für den Montageort geeigneten Lautsprecherleitung (nicht im Lieferumfang enthalten).



①	SG-TW10-Komponenten-Hochtöner
②	Lautsprecher der FUSION Signature Series
③	Lautsprecherleitung (nicht im Lieferumfang enthalten), Blankdrähte an dem Ende, das mit dem Kabelschuh mit Abzweig verbunden wird, und Abschluss mit einem Kabelschuh (Buchse; nicht im Lieferumfang enthalten) an dem Ende, das mit dem Hochtöner verbunden wird
④	Kabelschuh mit Abzweig (im Lieferumfang enthalten)
⑤	Lautsprecherleitung vom Radio

## Montieren der Hochtöner

Wählen Sie vor der Montage der Hochtöner einen Montageort aus, und folgen Sie dazu den oben angegebenen Richtlinien.

Überprüfen Sie vor dem Schneiden der Montagefläche, ob dahinter genug Freiraum für den Hochtöner vorhanden ist. Informationen zum Freiraum finden Sie in den technischen Daten.

- 1 Verlegen Sie die Lautsprecherleitungen vom mitgelieferten Kabelschuhanschluss mit Abzweig am Lautsprecher zum Montageort des Hochtöners. Dabei muss ausreichend Abstand zu elektrischen Störquellen bestehen (*Lautsprecherverbindungen, Seite 11*).
- 2 Kennzeichnen Sie auf der Montagefläche die Mitte des Montageorts für den Hochtöner.
- 3 Bringen Sie mit einer 51-mm-Lochsäge (2 Zoll) den Ausschnitt für den Hochtöner an.
- 4 Setzen Sie den Hochtöner in den Ausschnitt ein, um den Sitz zu testen.
- 5 Passen Sie den Durchmesser des Ausschnitts bei Bedarf mit Feile und Sandpapier an.
- 6 Wenn der Hochtöner ordnungsgemäß im Ausschnitt sitzt, kennzeichnen Sie auf der Montagefläche die Montagelöcher für den Hochtöner.
- 7 Nehmen Sie den Hochtöner aus dem Ausschnitt.
- 8 Bringen Sie mit einem für die Montagefläche und den Schraubentyp geeigneten Bohrer die Vorbohrungen an.

### HINWEIS

Bringen Sie die Vorbohrungen nicht durch die Löcher am Hochtöner an. Wenn Sie sie durch den Hochtöner anbringen, könnte dieser beschädigt werden.

- 9 Verbinden Sie die Lautsprecherleitungen ①, und achten Sie dabei auf die korrekte Ausrichtung der Pole.

10 Setzen Sie den Hochtöner in den Ausschnitt ein.

11 Testen Sie den Hochtöner, um sicherzustellen, dass Musik ordnungsgemäß wiedergegeben wird.

12 Sichern Sie den Hochtöner mit den mitgelieferten Schrauben ② an der Montagefläche.

**HINWEIS:** Ziehen Sie die Schrauben nicht zu fest an. Dies gilt besonders dann, wenn die Montagefläche nicht flach ist.

13 Setzen Sie den Ring ③ vorne auf den Hochtöner, bis er einrastet.

**HINWEIS:** Der Ring sitzt sicher am Hochtöner, wenn Sie ihn einrasten. Testen Sie zunächst, ob der Hochtöner ordnungsgemäß funktioniert. Bringen Sie erst dann den Ring an.

## Konfigurieren des Hochtöners

Damit eine ordnungsgemäße Leistung gegeben ist, müssen Sie auf dem Radio das DSP-Profil für die Hochtöner konfigurieren.

- 1 Verbinden Sie die Hochtöner mit den Lautsprechern der FUSION Signature Series. Schalten Sie dann das DSP-fähige Radio ein.
- 2 Öffnen Sie über die FUSION-Link Fernbedienungs-App die DSP-Einstellungen für das Radio.
- 3 Wählen Sie das DSP-Profil für die Lautsprecher der FUSION Signature Series und den Hochtöner, und wenden Sie es auf das Radio an.
- 4 Nehmen Sie bei Bedarf eine Feineinstellung der Hochtönerausgabe vor, indem Sie in den Toneinstellungen des Radios die Höhen anpassen.  
Weitere Informationen zum Anpassen der Toneinstellungen finden Sie im Benutzerhandbuch des Radios.

## Lautsprecherinformationen

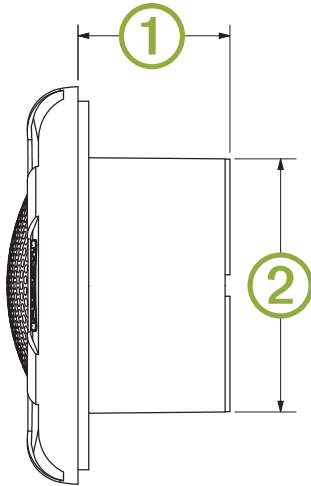
### Registrieren des SG-TW10-Komponenten-Hochtöner

Helfen Sie uns, unseren Service weiter zu verbessern, und füllen Sie die Online-Registrierung noch heute aus.

- Rufen Sie die Website [www.fusionentertainment.com](http://www.fusionentertainment.com) auf.
- Bewahren Sie die Originalquittung oder eine Kopie an einem sicheren Ort auf.

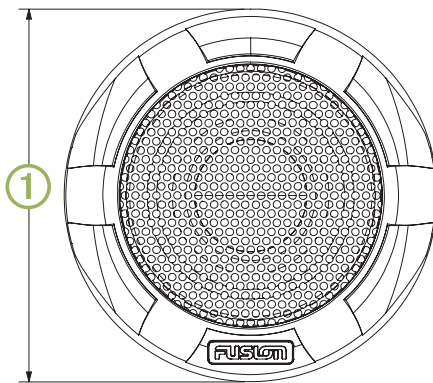
## Darstellung der Abmessungen

### Seitenansicht



①	28 mm (1 1/8 Zoll)
②	47 mm (1 7/8 Zoll)

### Vorderansicht



①	74 mm (2 15/16 Zoll)
---	----------------------

### Reinigen der Lautsprecher

**HINWEIS:** Bei ordnungsgemäßer Montage entsprechen diese Lautsprecher der Schutzklasse IP65 für den Schutz vor den harten Bedingungen auf See auf der Vorderseite des Lautsprechers. Sie widerstehen keinem Hochdruckspritzwasser, wie es beispielsweise beim Reinigen des Schiffs auftreten kann. Seien Sie beim Reinigen des Schiffs mit Spritzwasser vorsichtig. Andernfalls kann es zu Schäden am Produkt und zum Erlöschen der Garantie kommen.

#### HINWEIS

Verwenden Sie an den Lautsprechern keine scharfen oder lösemittelhaltigen Reinigungsmittel. Die Verwendung derartiger Reinigungsmittel kann zur Beschädigung des Produkts und zum Erlöschen der Garantie führen.

- 1 Entfernen Sie Salzwasser und Salzurückstände am Lautsprechergitter mit einem Tuch, das mit klarem Wasser befeuchtet wurde.
- 2 Verwenden Sie ein mildes Reinigungsmittel, um starke Salzurückstände oder Flecken zu entfernen.

### Fehlerbehebung

Bevor Sie sich mit einem FUSION Händler oder Service-Center in Verbindung setzen, führen Sie die hier beschriebenen

einfachen Schritte zur Fehlerbehebung durch, um die Fehlerdiagnose zu erleichtern.

Wenn der FUSION Lautsprecher von Fachpersonal installiert wurde, wenden Sie sich an das entsprechende Installationsunternehmen, damit sich ein Techniker das Problem ansehen und eine mögliche Lösung vorschlagen kann.

### Die Lautsprecher geben keinen Ton aus

- Vergewissern Sie sich, dass alle Verbindungen vom Quellgerät und/oder vom Verstärker ordnungsgemäß mit den Lautsprecheranschlüssen verbunden sind.

### Der Ton ist verzerrt

- Vergewissern Sie sich, dass die Lautstärke der Quelle nicht zu laut für die Lautsprecher ist, und verringern Sie die Lautstärke bei Bedarf.
- Vergewissern Sie sich, dass die Konsolen um den Lautsprecher auf dem Schiff nicht klappern.
- Vergewissern Sie sich, dass das Quellgerät und/oder der Verstärker ordnungsgemäß mit den Lautsprecheranschlüssen verbunden sind.
- Wenn der Lautsprecher mit einem Verstärker verbunden ist, stellen Sie sicher, dass der Eingangspegel des Verstärkers dem Ausgabepegel des Radios entspricht. Weitere Informationen finden Sie im Handbuch des Verstärkers.

### Technische Daten

Maximale Leistung (Watt)	330 W
Effektive Leistung (Watt)	60 W
Wirkungsgrad (1 W/1 m)	91 dB
Frequenzgang	3 kHz bis 20 kHz
Impedanz	4 Ohm (nominal)
Impedanz bei Verbindung mit einem Lautsprecher der FUSION Signature Series	2 Ohm (nominal)
Empfohlene Verstärkerleistung (eff.)	25 bis 140 W pro Kanal
Material der Membran	Aluminium (harte Kalotte)
Min. Montagetiefe (Freiraum)	31 mm (1 1/4 Zoll)
Montagedurchmesser (Freiraum)	51 mm (2 Zoll)
Sicherheitsabstand zum Kompass	110 cm (3 Fuß 7 1/4 Zoll)
Betriebstemperaturbereich	0 °C bis 50 °C (32 °F bis 122 °F)
Lagertemperaturbereich	-20 °C bis 70 °C (-4 °F bis 158 °F)
Wasser- und Staubbeständigkeit	IEC 60529, IP65 (staubdicht und Schutz vor dem Eindringen von Wasser)

# Instrucciones de instalación de los Tweeter accesorio SG-TW10

## Información importante sobre seguridad

### ⚠ ADVERTENCIA

El incumplimiento de las advertencias y precauciones que se indican puede derivar en daños personales, en el vehículo o en la embarcación, así como en un rendimiento deficiente del producto.

El dispositivo debe instalarse de acuerdo con estas instrucciones.

Desconecta el suministro de alimentación del vehículo o la embarcación antes de iniciar la instalación del producto.

### ⚠ ATENCIÓN

La exposición constante a niveles de presión acústica superiores a los 100 dBA puede provocar la pérdida permanente de la audición. Si no puedes escuchar a la gente que te rodea, es probable que el volumen sea demasiado alto. Limita la cantidad de tiempo que escuchas el dispositivo con un volumen elevado. Si notas pitidos en el oído o escuchas las voces apagadas, deja de escuchar el dispositivo y acude a tu médico.

Utiliza siempre gafas de seguridad, un protector de oídos y una máscara antipolvo cuando vayas a realizar orificios, cortes o lijados.

### AVISO

Al realizar orificios o cortes, comprueba siempre lo que hay al otro lado de la superficie.

Te recomendamos que la instalación del sistema de audio corra a cargo de un instalador profesional con el fin de garantizar un rendimiento óptimo.

Debes leer todas las instrucciones de instalación antes de proceder. Si tienes dificultades durante la instalación, visita [www.fusionentertainment.com](http://www.fusionentertainment.com) para obtener asistencia técnica.

### Contenido de la caja

- 2 tweeters
- 6 tornillos de montaje Phillips de acero inoxidable de 5,5 mm x 25,4 mm (calibre 6 x 1 in)
- 4 terminales de pala mixtos
- 2 biseles

### Herramientas necesarias

- Taladro eléctrico
- Broca (el tamaño varía en función del material de la superficie)
- Broca de paleta de 51 mm (2 in)
- Destornillador Phillips
- Cable de altavoz 18 AWG (0,82 mm<sup>2</sup>)
- 4 conectores hembra de pala
- Peladores de cables
- Herramienta de crimpado
- Cinta para aplicaciones eléctricas
- Sellador marino (opcional)

**NOTA:** para instalaciones hechas a medida, es posible que se necesiten herramientas y materiales adicionales.

## Especificaciones de montaje

Este tweeter accesorio está diseñado para ofrecerte los sonidos de alta frecuencia de la música en tu sistema al instalar los altavoces FUSION Signature Series en una zona baja de la embarcación.

### AVISO

Este producto es compatible únicamente con altavoces FUSION Signature Series y con sistemas estéreo específicos con DSP y estables a 2 ohm (por canal). Deberás confirmar que el producto es compatible con tus altavoces y tu sistema estéreo antes de instalarlo, ya que si se instala con un altavoz o un sistema estéreo no compatible podrían producirse daños. Ponte en contacto con tu distribuidor local de FUSION o visita [www.fusionentertainment.com](http://www.fusionentertainment.com) para obtener información sobre la compatibilidad.

**NOTA:** debes conectar, configurar y probar los tweeters para confirmar que su ubicación es la adecuada antes de perforar orificios de montaje en la embarcación (*Configurar los tweeters*, página 15).

La elección de la ubicación de montaje correcta es esencial para optimizar el rendimiento de los tweeters.

- Debes situarlos lo más cerca posible de los altavoces FUSION Signature Series vinculados y a la altura suficiente como para que los sonidos de alta frecuencia se escuchen y se obtenga la máxima definición.
- Debes elegir una ubicación de montaje que te permita escuchar el sonido procedente de todos los altavoces y de los tweeters al mismo tiempo, a fin de obtener la máxima definición. Para conseguirlo, los altavoces no deben instalarse uno junto al otro.
- Los tweeters deben instalarse en una ubicación con suficiente espacio, respetando la profundidad de montaje que se indica en las especificaciones del producto.
- Debes elegir una superficie de montaje plana para que el espacio sea lo más hermético posible.
- Debes mantener los cables de los altavoces lejos de objetos afilados y utilizar siempre arandelas de goma al pasar los cables a través de los paneles.
- Se debe elegir una ubicación de montaje que no esté expuesta a posibles obstáculos, como pueden ser conductos hidráulicos o de combustible, o cables.
- Para evitar interferencias con un compás magnético, los tweeters no deben instalarse a una distancia menor del compás que la distancia de seguridad mínima indicada en las especificaciones del producto.

### AVISO

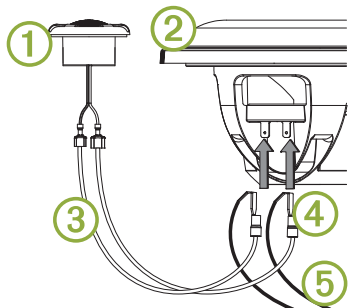
Debes proteger todos los terminales y conexiones frente a cortocircuitos y evitar que entren en contacto entre ellos. De lo contrario, el sistema de audio podría dañarse de forma permanente y la garantía del producto se anularía.

El sistema de audio debe apagarse antes de realizar cualquier conexión con la unidad de origen, el amplificador o los altavoces. De lo contrario, el sistema de audio podría dañarse de forma permanente.

### Conexiones con los altavoces

Estos tweeters accesorios se han diseñado para utilizarse en combinación con los altavoces FUSION Signature Series.

El tweeter contiene un filtro de cruce pasivo interno, por lo que no es necesario uno adicional. Debes conectar el cable del altavoz del sistema estéreo al altavoz FUSION Signature Series por medio de los terminales de pala mixtos incluidos, y conectar los tweeters mediante el cable del altavoz (no incluido); este debe tener la longitud adecuada en función de la ubicación de instalación.



①	Tweeter accesorio SG-TW10
②	Altavoz FUSION Signature Series
③	Cable de altavoz (no incluido) con extremo expuesto que se conecta al terminal de pala mixto y con conector de pala hembra (no incluido) que se conecta al tweeter
④	Terminal de pala mixto (incluido)
⑤	Cable de altavoz desde el sistema estéreo

### Montar los tweeters

Antes de montar los tweeters, debes elegir una ubicación que cumpla las directrices anteriores.

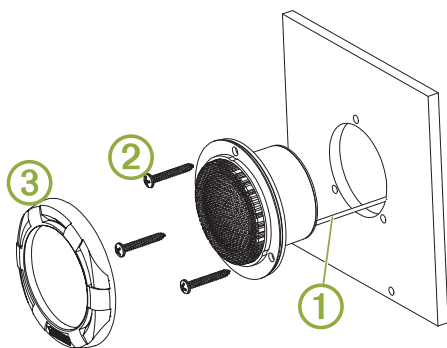
Debes comprobar que hay espacio suficiente para el tweeter detrás de la superficie antes de cortar la superficie de montaje. Consulta las especificaciones para obtener información sobre el espacio libre.

- 1 Dirige los cables del altavoz desde el conector de pala mixto incluido del altavoz hasta el tweeter, lejos de fuentes de interferencia eléctrica (*Conexiones con los altavoces*, página 14).
- 2 Marca la posición central del tweeter en la superficie de montaje.
- 3 Con una broca de paleta de 51 mm (2 in), perfora el orificio para el tweeter.
- 4 Coloca el tweeter en el orificio para comprobar si cabe.
- 5 Si es necesario, pule el tamaño del orificio con una lima y papel de lija.
- 6 Una vez que el tweeter encaje correctamente en el orificio, marca los orificios de montaje del tweeter en la superficie.
- 7 Retira el tweeter del orificio.
- 8 Perfora los orificios guía utilizando un tamaño de broca adecuado para la superficie de montaje y el tipo de tornillo.

#### AVISO

No perfores los orificios guía a través de los orificios del tweeter. Si se perfora el tweeter, este podría dañarse.

- 9 Conecta los cables del altavoz ① teniendo en cuenta la polaridad.



- 10 Coloca el tweeter en la sección recortada.

- 11 Prueba el tweeter para asegurarte de que la música se reproduce correctamente.

- 12 Fija el tweeter a la superficie de montaje con los tornillos suministrados ②.

**NOTA:** no aprietes los tornillos en exceso, especialmente si la superficie de montaje no es plana.

- 13 Presiona el bisel ③ sobre la parte delantera del tweeter hasta que encaje en su sitio.

**NOTA:** el bisel estará correctamente al tweeter cuando quede encajado en la posición adecuada. Se recomienda probar el tweeter para comprobar que funciona correctamente antes de acoplar el bisel.

### Configurar los tweeters

Para obtener el rendimiento adecuado, debes configurar el perfil de DSP de los tweeters en el sistema estéreo.

- 1 Tras conectar los tweeters a los altavoces FUSION Signature Series, enciende el sistema estéreo compatible con DSP.
- 2 Con la aplicación de control remoto FUSION-Link, abre la configuración de DSP del sistema estéreo.
- 3 Selecciona el perfil de DSP de los altavoces y el tweeter FUSION Signature Series y aplícalo al sistema estéreo.
- 4 Si es necesario, ajusta la salida del tweeter modificando los agudos en la configuración de tonos del sistema estéreo. Consulta el manual del usuario del sistema estéreo para obtener más información sobre el ajuste de la configuración de tonos.

### Información sobre los altavoces

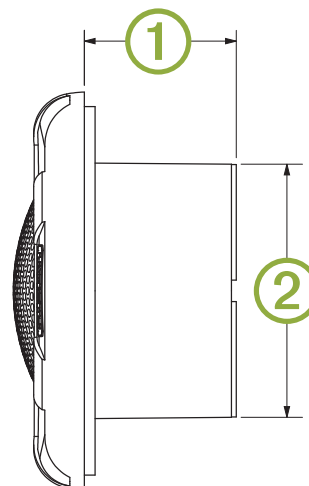
#### Registro de la unidad Tweeter accesorio SG-TW10

Completa hoy mismo el registro en línea y ayúdanos a ofrecerte un mejor servicio.

- Visita [www.fusionentertainment.com](http://www.fusionentertainment.com).
- Guarda la factura original o una fotocopia en un lugar seguro.

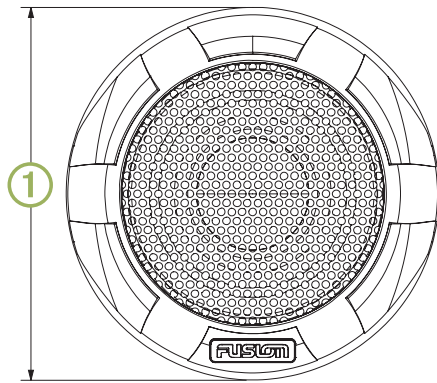
### Gráficos de dimensiones

#### Vista lateral



①	28 mm (1 1/8 in)
②	47 mm (1 7/8 in)

## Vista frontal



①	74 mm (2 15/16 in)
---	--------------------

## Limpiar los altavoces

**NOTA:** cuando están montados correctamente, estos altavoces cuentan con un grado de protección IP65 frente a las duras condiciones marinas en la parte frontal del altavoz. No están diseñados para soportar pulverizaciones de agua a altas presiones, que pueden tener lugar durante la limpieza de la embarcación. En caso de que la embarcación no se limpie correctamente mediante pulverización, se podría dañar el producto, con lo que la garantía quedaría anulada.

### AVISO

No utilices productos de limpieza agresivos o a base de disolventes en los altavoces. El uso de estos productos podría dañar el producto y anular la garantía.

- 1 Elimina el agua salada y cualquier resto de sal de la rejilla del altavoz con un paño humedecido en agua dulce.
- 2 Utiliza un detergente suave para eliminar grandes acumulaciones de sal o manchas.

## Solución de problemas

Antes de ponerte en contacto con tu distribuidor o centro de servicio de FUSION, te recomendamos que sigas estos sencillos pasos, que pueden ayudarte a identificar y solucionar el problema.

Si la instalación del altavoz FUSION se ha llevado a cabo por parte de una empresa de instalación profesional, debes ponerte en contacto con ella para que los técnicos puedan evaluar el problema y aconsejarte sobre las posibles soluciones.

### Los altavoces no emiten ningún sonido

- Comprueba que todas las conexiones del dispositivo de origen o el amplificador a los terminales del altavoz se han realizado correctamente.

### El audio se distorsiona

- Comprueba que el volumen de origen no es demasiado alto para el altavoz y redúcelo si es necesario.
- Comprueba que los paneles que rodean al altavoz en la embarcación no vibran.
- Comprueba que el dispositivo de origen o el amplificador están conectados correctamente a los terminales del altavoz.
- Si el altavoz está conectado a un amplificador, comprueba que el nivel de entrada del amplificador se corresponde con el nivel de salida del sistema estéreo. Para obtener más información, consulta el manual del amplificador.

## Especificaciones

Potencia máxima (vatios)	330 W
Potencia RMS (vatios)	60 W
Eficiencia (1 W/1 m)	91 dB
Respuesta de frecuencia	De 3 kHz a 20 kHz
Impedancia	4 ohm nominales
Impedancia cuando se conecta a un altavoz FUSION Signature Series	2 ohm nominales
Potencia de amplificador recomendada (RMS)	De 25 a 140 W por canal
Material del diafragma	Aluminio (cúpula dura)
Profundidad de montaje mínima (espacio libre)	31 mm (1 1/4 in)
Diámetro de montaje (espacio libre)	51 mm (2 in)
Distancia de seguridad del compás	110 cm (3 ft 7 1/4 in)
Rango de temperatura de funcionamiento	De 0 °C a 50 °C (de 32 °F a 122 °F)
Rango de temperatura de almacenamiento	De -20 °C a 70 °C (de -4 °F a 158 °F)
Clasificación de resistencia al agua y al polvo	IEC 60529 IP65 (protección frente a la entrada de agua y polvo)



# Tweeter componente SG-TW10

## Instruções de instalação

### Informações importantes sobre segurança

#### ⚠️ ATENÇÃO

Caso os avisos e precauções não sejam seguidos, poderão ocorrer lesões corporais, danos ao veículo ou à embarcação ou desempenho inadequado do produto.

Este dispositivo deve ser instalado de acordo com estas instruções.

Antes de instalar o produto, desconecte a fonte de alimentação do veículo ou da embarcação.

#### ⚠️ CUIDADO

A exposição contínua a níveis de pressão sonora superior a 100 dBA pode causar perda permanente da audição. Não ouvir às pessoas falando ao seu redor significa que o volume está muito alto. Limite o tempo de exposição caso deseje ouvir algo com um volume mais alto. Caso escute um zumbido ou som abafado, interrompa o uso e procure um especialista.

Sempre use óculos de segurança, protetores auriculares e uma máscara contra pó ao perfurar, cortar ou lixar.

#### AVISO

Ao fazer perfurações ou cortes, sempre verifique o que está no lado oposto da superfície.

É altamente recomendável que você tenha o seu sistema de áudio instalado por um profissional para garantir um melhor desempenho.

Leia todas as instruções antes de iniciar a instalação. Se tiver dificuldades durante a instalação, acesse [www.fusionentertainment.com](http://www.fusionentertainment.com) para obter suporte do produto.

#### Conteúdo da caixa

- 2 tweeters
- 6 chaves Phillips em aço inoxidável, Parafusos de 5.5 mm x 25,4 mm (6 x 1 pol)
- 4 terminais piggy-back espada
- 2 molduras

#### Ferramentas necessárias

- Furadeira elétrica
- Broca (o tamanho varia de acordo com o material da superfície)
- Serra-copo de 51 mm (2 pol)
- Chave Phillips
- Fio do alto-falante 18 AWG (0,82 mm<sup>2</sup>)
- 4 terminais espada fêmeas
- Alicates para desencapar fios
- Ferramenta de corte
- Fita isolante
- Selante marítimo (opcional)

**OBSERVAÇÃO:** para instalações personalizadas, podem ser necessárias ferramentas e materiais adicionais.

### Considerações sobre montagem

Este tweeter componente foi criado para preencher detalhes de músicas em alta frequência em seu sistema quando você instala alto-falantes da FUSION Signature Series em uma área baixa no barco.

#### AVISO

Este produto é compatível somente com alto-falantes FUSION Signature Series e com sistemas estéreo específicos ativados

por DSP, classificados em 2 Ohm estáveis (por canal). Você deve confirmar se este produto é compatível com seus alto-falantes e sistema estéreo antes de instalá-lo, pois a instalação deste produto com um alto-falante ou sistema estéreo incompatível pode resultar em danos. Consulte seu revendedor local FUSION ou acesse [www.fusionentertainment.com](http://www.fusionentertainment.com) para obter informações sobre compatibilidade.

**OBSERVAÇÃO:** você deve conectar, configurar e ouvir os tweeters para confirmar sua localização ideal antes de fazer furos de montagem em sua embarcação (*Configuração dos alto-falantes Tweeter, página 18*).

Selecionar o local correto de montagem é fundamental para melhorar o desempenho de cada tweeter.

- Para conseguir um efeito sonoro de palco e que os sons de alta frequência sejam ouvidos, coloque os tweeters o mais próximo possível dos alto-falantes emparelhados da FUSION Signature Series, e em uma altura compatível.
- Para conseguir um efeito sonoro de palco, selecione locais de montagem que permitam ouvir o som de todos os alto-falantes e dos tweeters ao mesmo tempo. Para atingir esse efeito, não instale os alto-falantes um do lado do outro.
- Os locais de montagem devem fornecer espaço suficiente para a profundidade da montagem dos tweeters, como descrito nas especificações do produto.
- Selecione uma superfície de montagem plana para uma melhor vedação.
- Proteja os fios dos alto-falantes contra objetos pontiagudos e sempre utilize ilhós de borracha ao passar a fiação através dos painéis.
- Escolha locais de montagem que não apresentam possíveis obstáculos, como linhas e fiações hidráulicas e de combustível.
- Para evitar interferência com uma bússola magnética, monte os tweeters de acordo com a distância de segurança da bússola, listada nas especificações do produto.

#### AVISO

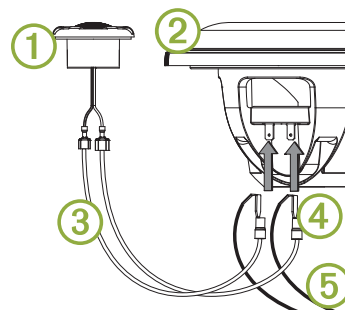
Proteja todos os terminais e conexões contra o aterramento e contra um do outro. Caso contrário, pode resultar em danos permanentes ao sistema de áudio e anular a garantia do produto.

O sistema de áudio deve ser desligado antes de qualquer conexão à unidade de origem, ao amplificador ou aos alto-falantes. Caso contrário, pode resultar em danos permanentes ao sistema de áudio.

#### Conexões dos alto-falantes

Esses tweeters componentes foram criados para uso com alto-falantes da FUSION Signature Series.

O tweeter contém um crossover passivo interno, não sendo necessário nenhum módulo de crossover adicional. Conecte o fio do alto-falante do sistema estéreo ao alto-falante da FUSION Signature Series usando os terminais piggy-back espada, e conecte os tweeters usando um pedaço do fio do alto-falante (não incluso) adequado ao local de instalação.



①	Tweeter componente SG-TW10
②	Alto-falante FUSION Signature Series
③	Fio do alto-falante (não incluso), desencapado na extremidade que se conecta ao terminal piggyback espada e terminado com um conector espada fêmea (não incluso) na extremidade que se conecta ao tweeter
④	Terminal piggy-back espada (incluso)
⑤	Fio do alto-falante do sistema estéreo

### Montagem dos alto-falantes Tweeter

Antes de montar os tweeters, escolha o local conforme as diretrizes acima.

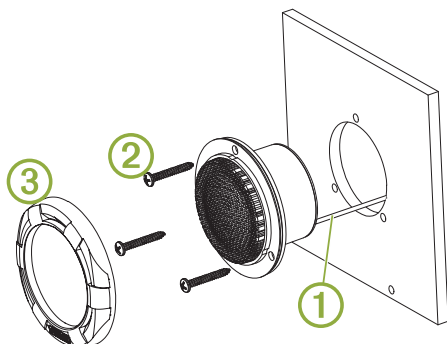
Antes de recortar a superfície de montagem, verifique se há espaço suficiente para o tweeter atrás da superfície. Consulte as especificações para obter mais informações sobre as folgas.

- 1 Conecte os fios do alto-falante a partir do conector terminal piggyback espada incluso ao local do tweeter, longe de fontes de interferências elétricas (*Conexões dos alto-falantes, página 17*).
- 2 Marque o centro do local do tweeter na superfície de montagem.
- 3 Utilizando uma serra-copo de 51 mm (2 pol.), recorte o furo para o tweeter.
- 4 Coloque o tweeter no furo para testar o ajuste.
- 5 Se necessário, use uma lima ou lixa para melhorar o tamanho do corte.
- 6 Depois de encaixar o tweeter corretamente no furo, marque os furos de montagem para o tweeter na superfície.
- 7 Remova o tweeter do furo.
- 8 Com uma broca de tamanho apropriado para a superfície de montagem e tipo de parafuso, faça os furos piloto.

#### AVISO

Não faça os furos-piloto nos furos do tweeter. Fazer a perfuração pelo tweeter pode danificá-lo.

- 9 Conecte os fios do alto-falante ① enquanto observa a polaridade.



- 10 Coloque o tweeter no corte.
- 11 Teste o tweeter para verificar se ele reproduz músicas corretamente.
- 12 Fixe a caixa do tweeter na superfície de montagem usando os parafusos inclusos ②.  
**OBSERVAÇÃO:** não aperte os parafusos, especialmente se a superfície de montagem não for plana.
- 13 Empurre a moldura ③ na parte da frente do tweeter até que ela se encaixe no lugar.  
**OBSERVAÇÃO:** a moldura fica presa de forma segura no tweeter quando você a encaixa no lugar. Você deve testar a operação correta do tweeter antes de fixar a moldura.

### Configuração dos alto-falantes Tweeter

Para um desempenho adequado, você deve configurar o perfil DSP no seu sistema estéreo para os tweeters.

- 1 Depois de conectar os tweeters aos alto-falantes da FUSION Signature Series, ligue o sistema estéreo compatível com DSP.
- 2 Usando o aplicativo de controle remoto FUSION-Link, abra as configurações de DSP do sistema estéreo.
- 3 Selecione o perfil DSP para os alto-falantes e tweeter da FUSION Signature Series e aplique-o ao sistema estéreo.
- 4 Se necessário, ajuste a saída do tweeter, ajustando as configurações de toque no sistema estéreo.  
Consulte o manual do proprietário do seu sistema estéreo para mais detalhes sobre como ajustar as configurações de toque.

### Informações sobre o alto-falante

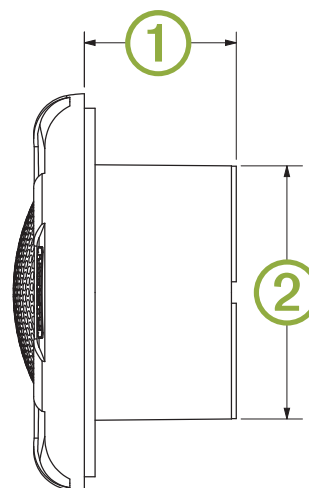
#### Registro de seu Tweeter componente SG-TW10

Ajude-nos a atendê-lo melhor completando ainda hoje nosso registro online.

- Acesse [www.fusionentertainment.com](http://www.fusionentertainment.com).
- Mantenha o recibo de venda original ou uma cópia em um local seguro.

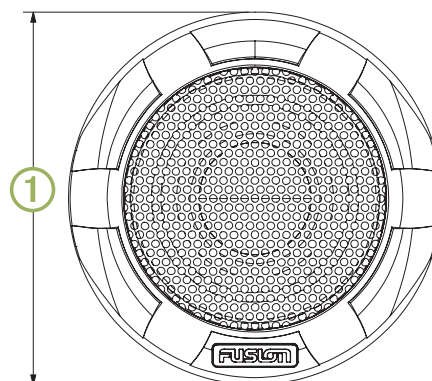
#### Desenhos dimensionais

##### Visão lateral



①	28 mm (1 1/8 pol.)
②	47 mm (1 7/8 pol.)

##### Visão frontal



①	74 mm (2 15/16 pol.)
---	----------------------

Intervalo de temperatura de armazenamento	De -20 a 70 °C (de -4 a 158 °F)
Classificação de água e poeira	IEC 60529 IP65 (protegido contra poeira e água)

## Limpeza dos alto-falantes

**OBSERVAÇÃO:** quando montados corretamente, esses alto-falantes são classificados como IP65 em relação à proteção contra o severo ambiente marítimo na parte dianteira do alto-falante. Os alto-falantes não são projetados para suportar jatos de água de alta pressão, o que pode ocorrer ao lavar a sua embarcação. A falta de cuidado ao lavar a embarcação com jato de água pode danificar o produto e anular a garantia.

### AVISO

Não use produtos de limpeza abrasivos ou à base de solventes nos alto-falantes. A utilização desses produtos podem danificar o produto e anular a garantia.

- 1 Limpe toda a água salgada e resíduos da grade do alto-falante com um pano úmido.
- 2 Utilize um detergente suave para remover um acúmulo pesado de sal ou manchas.

## Solução de problemas

Antes de entrar em contato com o seu revendedor ou centro de serviços da FUSION, execute alguns passos de solução de problemas simples para ajudar a diagnosticar o problema.

Se o alto-falante FUSION foi instalado por uma empresa de instalação profissional, entre em contato com a empresa para que os técnicos possam avaliar o problema e aconselhá-lo sobre as possíveis soluções.

### Não há nenhum som saindo dos alto-falantes

- Verifique se todas as conexões do dispositivo de origem e/ou o amplificador estão conectados corretamente aos terminais do alto-falante.

### O áudio está distorcido

- Verifique se o volume de origem não é demasiadamente alto para o alto-falante e reduza-o se necessário.
- Verifique se os painéis ao redor do alto-falante da embarcação não estão chacoalhando.
- Verifique se o dispositivo de origem e/ou o amplificador estão conectados corretamente aos terminais do alto-falante.
- Se o alto-falante estiver conectado a um amplificador, verifique se o nível de entrada do amplificador corresponde ao nível de saída do som. Para obter mais informações, consulte o manual do amplificador.

## Especificações

Potência máxima (Watts)	330 W
RMS (Watts) de potência	60 W
Eficiência (1 W/1 m)	91 dB
Resposta de frequência	3 kHz a 20 kHz
Impedância	Nominal 4 Ohm
Impedância quando conectado a um alto-falante FUSION Signature Series	Nominal 2 Ohm
Tensão recomendada do amplificador (RMS)	De 25 a 140 W por canal
Material do diafragma	Alumínio (cúpula rígida)
Profundidade mínima para montagem (folga)	31 mm (1 1/4 pol.)
Diâmetro para montagem (folga)	51 mm (2 pol.)
Distância segura da bússola	110 cm (3 pés 7 1/4 pol.)
Intervalo de temperatura de funcionamento	De 0 a 50 °C (de 32 a 122 °F)

# Installatie-instructies voor SG-TW10 Component Tweeter

## Belangrijke veiligheidsinformatie

### ⚠ WAARSCHUWING

Geen gevolg geven aan deze waarschuwingen en aanbevelingen kan resulteren in persoonlijk letsel, schade aan het voertuig of vaartuig of slecht functioneren van het product.

Dit toestel moet worden geïnstalleerd volgens deze instructies.

Ontkoppel de stroomvoorziening van het voertuig of vaartuig, voordat u dit product gaat installeren.

### ⚠ VOORZICHTIG

Continue blootstelling aan geluidsdruk niveaus van meer dan 100 dBA kan permanente gehoorbeschadiging veroorzaken. Het volume is doorgaans te hoog als u de mensen om u heen niet hoort praten. Beperk de tijd dat u luistert met een hoog volume tot een minimum. Als uw oren suizen of als u spraak alleen gedempt hoort, gebruik het toestel dan niet meer en laat uw gehoor controleren.

Draag altijd een veiligheidsbril, oorbeschermers en een stofmasker tijdens het boren, zagen en schuren.

### LET OP

Controleer voordat u gaat boren of zagen wat zich aan de andere kant van het oppervlak bevindt.

Voor optimale prestaties wordt aanbevolen om uw audiosysteem te laten installeren door een professionele installateur.

Lees alle installatie-instructies alvorens de installatie uit te voeren. Als u problemen ondervindt tijdens het installeren, kunt u voor ondersteuning terecht op [www.fusionentertainment.com](http://www.fusionentertainment.com).

## Inhoud van de verpakking

- 2 tweeters
- 6 roestvrijstalen kruiskopmontageschroeven van 5,5 mm x 25,4 mm (6 gauge x 1 in.)
- 4 piggy-back aansluitingen
- 2 afdekringen

## Benodigd gereedschap

- Elektrische boor
- Boortje (maat afhankelijk van materiaal van ondergrond)
- Gatenzaag van 51 mm (2 in.)
- Kruiskopschroevendraaier
- 18 AWG (0,82 mm<sup>2</sup>) luidsprekerdraad
- 4 vrouwelijke kabelschoenen
- Draadstriptang
- Krimptang
- Isolatie tape
- Watervaste kit (optioneel)

**OPMERKING:** Voor aangepaste installaties hebt u mogelijk extra gereedschap en materiaal nodig.

## Aandachtspunten bij de montage

Deze component tweeter is ontworpen om hoogfrequente muziekdetails in uw systeem te brengen wanneer u FUSION Signature Series luidsprekers laag in uw boot installeert.

### LET OP

Dit product is alleen compatibel met FUSION Signature Series luidsprekers en met specifieke stereo-installaties met DSP-technologie met een stabiele weerstand van 2 ohm (per kanaal). U moet controleren of dit product compatibel is met uw

luidsprekers en stereo voordat u het installeert, omdat het installeren van dit product met een incompatibele luidspreker of stereo kan leiden tot schade. Neem contact op met uw plaatselijke FUSION dealer of ga naar [www.fusionentertainment.com](http://www.fusionentertainment.com) voor informatie over compatibiliteit.

**OPMERKING:** U moet de tweeters aansluiten, configureren en beluisteren om te controleren of ze optimaal geplaatst zijn voordat u bevestigingsopeningen in uw vaartuig zaagt (*Configureren van de tweeterluidsprekers*, pagina 21).

De juiste montageplek kiezen is van essentieel belang voor optimale prestaties van elke tweeter.

- U dient de tweeters zo dicht mogelijk bij de gekoppelde FUSION Signature Series luidsprekers te plaatsen, en hoog genoeg, zodat u de hoogfrequente geluiden kunt horen en een opnamestudio-effect bereikt.
- U dient de montageplaatsen zo te kiezen dat u tegelijk geluid uit alle luidsprekers en tweeters kunt horen om een opnamestudio-effect te bereiken. Om dit effect te kunnen bereiken, dient u de luidsprekers niet naast elkaar te installeren.
- U dient een montageplaats te kiezen die voldoende vrije ruimte biedt voor de montagediepte van de tweeters, zoals aangegeven in de productspecificaties.
- Kies voor optimale afdichting een vlak montageoppervlak.
- Bescherm de luidsprekerkabels tegen scherpe voorwerpen en gebruik altijd rubber ringen voor het geleiden van kabels door panelen.
- Kies een montageplaats die vrij is van mogelijke obstakels, zoals brandstofleidingen en hydraulische leidingen en bekabeling.
- Om interferentie met een magnetisch kompas te voorkomen, mogen de tweeters niet dicht bij een kompas worden gemonteerd dan op de kompasveilige afstand die is vermeld in de productspecificaties.

### LET OP

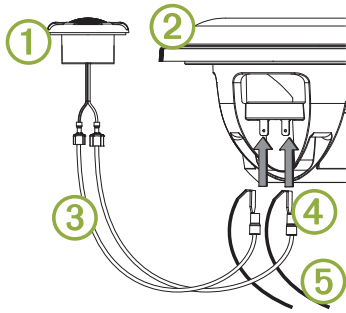
Zorg dat alle aansluitpunten en aansluitingen niet in contact kunnen komen met de aarding of andere aansluitingen. Als dit niet gebeurt, kan dit permanente beschadiging van het audiosysteem tot gevolg hebben en kan de productgarantie komen te vervallen.

U dient het audiosysteem uit te schakelen voordat u kabels aansluit op de broneenheid, versterker of luidsprekers. Als dit niet gebeurt, kan dit permanente beschadiging van het audiosysteem tot gevolg hebben.

## Luidsprekeraansluitingen

Deze component tweeters zijn ontworpen voor gebruik met FUSION Signature Series luidsprekers.

De tweeter bevat een interne passieve crossover en er is geen extra crossover-module vereist. U moet de luidsprekerkabel van de stereo aansluiten op de FUSION Signature Series luidspreker met behulp van de meegeleverde piggybackaansluitingen, en de tweeters aansluiten met een luidsprekerkabel (niet meegeleverd) die geschikt is voor de installatielocatie.



①	SG-TW10 Component Tweeter
②	FUSION Signature Series luidspreker
③	Luidsprekerkabel (niet meegeleverd) met naakt kabeleind, die aansluit op de piggy-backaansluiting en afgesloten is met een vrouwelijke kabelschoen aan het uiteinde (niet meegeleverd) die verbonden wordt met de tweeter
④	Piggy-back aansluiting (meegeleverd)
⑤	Luidsprekerkabel vanaf de stereo

### Bevestiging van de tweeterluidsprekers

Kies aan de hand van de bovenstaande richtlijnen eerst een geschikte locatie, alvorens u de tweeters installeert.

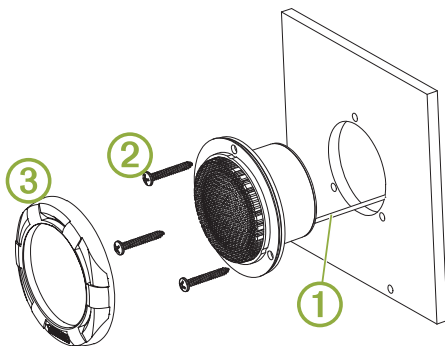
Voordat u het montageoppervlak gaat uitzagen, dient u te controleren of er achter het montageoppervlak genoeg ruimte is voor de tweeter. Raadpleeg de specificaties voor informatie over de vrije ruimte.

- 1 Leid de luidsprekerdraden van de meegeleverde piggy-back aansluiting op de luidspreker naar de tweeterlocatie, verwijderd van bronnen die elektronische interferentie kunnen veroorzaken (*Luidsprekeraansluitingen, pagina 20*)
- 2 Markeer het midden van de tweeter op het montageoppervlak.
- 3 Zaag de opening voor de tweeter uit met een gatenzaag van 51 mm (2 in.).
- 4 Plaats de tweeter in de opening om te testen of dit past.
- 5 Gebruik indien nodig een vijl en schuurpapier om de opening heel precies op maat te krijgen.
- 6 Als de tweeter goed in de opening past, markeer dan de montagegaten voor de tweeter op het oppervlak.
- 7 Verwijder de tweeter uit de opening.
- 8 Kies een maat boortje dat geschikt is voor het montageoppervlak en type schroef en boor de gaten.

#### LET OP

Boor de voorboorgaten niet door de gaten op de tweeter. Boren door de tweeter kan de tweeter beschadigen.

- 9 Sluit de luidsprekerdraden ① aan volgens de juiste polariteit.



- 10 Plaats de tweeter in de opening.
- 11 Test de tweeter om te controleren of de muziek correct wordt afgespeeld.

- 12 Bevestig de tweeter op het montageoppervlak met de meegeleverde schroeven ②.

**OPMERKING:** Draai de schroeven niet te strak aan, vooral niet als het montageoppervlak niet vlak is.

- 13 Druk de ring ③ aan op de tweeter totdat deze op zijn plaats klikt.

**OPMERKING:** Als u de ring op zijn plaats vastklikt, is deze stevig bevestigd op de tweeter. U dient de tweeter te testen voordat u de ring bevestigt.

### Configureren van de tweeterluidsprekers

Voor een goede prestatie moet u het DSP-profiel op uw stereo configureren voor de tweeters.

- 1 Nadat u de tweeters hebt aangesloten op de FUSION Signature Series luidsprekers, kunt u de DSP-compatibele stereo inschakelen.
- 2 Open de DSP-instellingen van de stereo met behulp van de FUSION-Link afstandsbedieningsapp.
- 3 Selecteer het DSP-profiel voor de FUSION Signature Series luidsprekers en pas deze toe op de stereo.
- 4 Corrigeer indien nodig de tweeter-output door de hoge tonen van de tooninstellingen op de stereo aan te passen. Raadpleeg de gebruikershandleiding van uw stereo voor meer details over het aanpassen van de tooninstellingen.

### Luidsprekergegevens

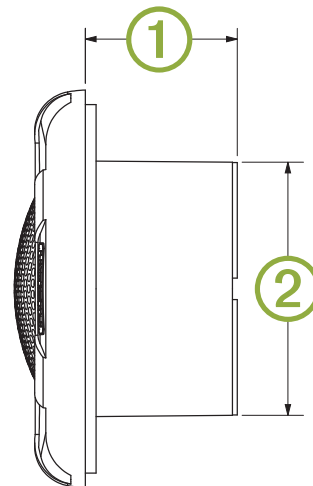
#### Uw SG-TW10 Component Tweeter registreren

Vul de onlineregistratie vandaag nog in zodat wij u beter kunnen helpen.

- Ga naar [www.fusionentertainment.com](http://www.fusionentertainment.com).
- Bewaar uw originele aankoopbewijs of een fotokopie op een veilige plek.

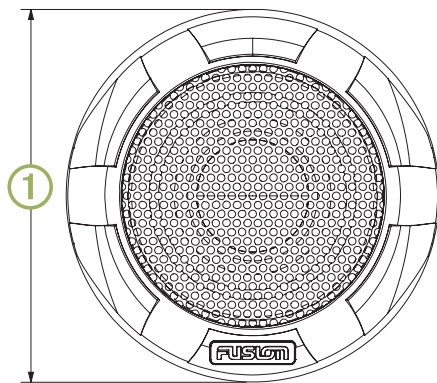
#### Afmetingstekeningen

##### Zijaanzicht



①	28 mm (1 <sup>1</sup> / <sub>8</sub> in.)
②	47 mm (1 <sup>7</sup> / <sub>8</sub> in.)

## Vooraanzicht



①	74 mm (2 <sup>15</sup> / <sub>16</sub> in.)
---	---

## De luidsprekers reinigen

**OPMERKING:** Als de luidsprekers goed zijn geïnstalleerd, zijn ze beschermd tegen zware omstandigheden op het water volgens beschermingsklasse IP65, vanaf de voorkant van de luidsprekers. Ze zijn niet bestand tegen reinigen met een hogedruksluit, bijvoorbeeld wanneer u uw schip schoon spuit. Schoonspuiten van het schip moet voorzichtig gebeuren om te voorkomen dat het product beschadigd wordt en de garantie vervalt.

### LET OP

Gebruik op de luidsprekers geen harde reinigings- of oplosmiddelen. Door gebruik van dergelijke reinigingsmiddelen kan het product beschadigd worden en kan de garantie vervallen.

- 1 Verwijder al het zoute water en alle zoutaanslag van de luidsprekergrille met een in zoet water gedrenkte, vochtige doek.
- 2 Gebruik een zacht schoonmaakmiddel om zware aanslag van zout of vlekken te verwijderen.

## Problemen oplossen

Probeer als zich een probleem voordoet eerst de oorzaak vast te stellen aan de hand van een paar eenvoudige stappen, voordat u contact opneemt met uw FUSION dealer of servicekantoor.

Als de FUSION luidspreker door een professioneel installatiebedrijf is geïnstalleerd, dient u contact op te nemen met dat bedrijf, zodat de onderhoudstechnici kunnen bepalen wat de aard van het probleem is en u kunnen adviseren over mogelijke oplossingen.

### Er komt geen geluid uit de luidsprekers

- Controleer of alle draden van brontoestel en/of versterker naar de aansluitpunten van de luidsprekers correct zijn aangesloten.

### De geluidswaergave is vervormd

- Ga na dat het bronvolume niet te luid is voor de luidspreker en pas het volume zo nodig aan.
- Controleer of de panelen rondom de luidspreker op de boot niet rammelen.
- Controleer of het brontoestel en/of de versterker correct op de aansluitpunten van de luidspreker zijn aangesloten.
- Controleer, als de luidspreker is aangesloten op een versterker, of het ingangsniveau van de versterker overeenkomt met het uitgangsniveau van de stereo. Raadpleeg de gebruikershandleiding bij de versterker voor meer informatie.

## Specificaties

Max. vermogen (Watt)	330 W
RMS vermogen (Watt)	60 W
Efficiëntie (1 W/1 m)	91 dB
Frequentiewaergave	3 kHz tot 20 kHz
Impedantie	4 Ohm nominaal
Impedantie bij aansluiting op een FUSION Signature Series luidspreker	2 Ohm nominaal
Aanbevolen versterkervermogen (RMS)	Van 25 tot 140 W per kanaal
Membranaanmateriaal	Aluminium (hard dome)
Min. montage diepte (vrije ruimte)	31 mm (1 <sup>1</sup> / <sub>4</sub> in.)
Montagediameter (vrije ruimte)	51 mm (2 in.)
Kompasveilige afstand	110 cm (3 ft. 7 <sup>1</sup> / <sub>4</sub> in.)
Bedrijfstemperatuurbereik	Van 0 tot 50°C (van 32 tot 122°F)
Bereik opslagtemperatuur	Van -20 tot 70°C (van -4 tot 158°F)
Water- en stofbestendigheid	IEC 60529 IP65 (beschermd tegen binnendringen van stof en water)